

# SCHWEISSEN VON ALUMINIUM

**Diese GDA - Broschüre wurde nicht mehr aktualisiert und stellt nicht mehr den neuesten Stand dar!**

**Aktuellere Broschüren finden Sie unter der u. a. Webseite des DVS.**

.  
DVS - Deutscher Verband für Schweißen und verwandte Verfahren e.V.  
Aachener Straße 172  
40223 Düsseldorf  
Postfach 10 19 65 40010 Düsseldorf  
Telefon: +49 211 1591-0  
Telefax: +49 211 1591-200  
E-Mail: [info@dvs-hg.de](mailto:info@dvs-hg.de)  
Internet: [www.die-verbindungs-spezialisten.de](http://www.die-verbindungs-spezialisten.de)  
<https://www.dvs-regelwerk.de/>  
Medien des DVS

## Teil I: Schweißverfahren für Aluminium und Aluminiumlegierungen

	Seite
1. Besonderheiten beim Aluminiumschweißen	4
1.1. Schweißrißverhalten	5
1.2. Einfluß der Schweißwärme	6
2. Schmelzschweißverfahren	6
2.1. Gasschmelzschweißen	6
2.2. Metall-Lichtbogenschweißen	7
2.3. Schutzgasschweißen WIG	7
2.4. Schutzgasschweißen MIG	8
2.5. Plasmaschweißen	11
2.6. Laserschweißen	12
2.7. Elektronenstrahlschweißen	13
2.8. Unterpulverschweißen und Elektroschlackeschweißen	14
3. Preßschweißverfahren	15
3.1. Kaltpreßschweißen	15
3.2. Warmpreßschweißen	16
3.3. Widerstandspunktschweißen	18
3.4. Sprengschweißen	20
3.5. Ultraschallschweißen	21
3.6. Diffusionsschweißen	21
3.7. Bolzenschweißen	22
Schrifttum Teil I	23
Verzeichnis der Abbildungen Teil I	26

## Teil 2: Beispiele geschweißter Aluminiumkonstruktionen aus verschiedenen Anwendungsgebieten

	Seite
1. Allgemeine Hinweise	28
2. Beispiele aus verschiedenen Anwendungsgebieten	29
2.1. Tragkonstruktionen	29
2.2. Verkehrsfahrzeuge	31
2.3. Behälter, Druckbehälter- und Apparatebau	38
2.4. Elektrotechnik, Elektromaschinenbau	39
3. Zusammenfassung	39
Schrifttum Teil 2	40
Verzeichnis der Abbildungen Teil 2	42

# Teil I: Schweißverfahren für Aluminium und Aluminiumlegierungen

**G**rundermäßig sind Aluminium und Aluminiumlegierungen nach allen bekannten Schweißverfahren schweißbar. Bei der Anwendbarkeit der einzelnen Verfahren in der Praxis bestehen allerdings - wie bei allen Metallen - Unterschiede, die auf Legierungsbestandteile zurückzuführen sind, die bestimmte physikalische Eigenschaften oder die Wirtschaftlichkeit betreffen. Welche Schweißverfahren für welche Anwendungen geeignet sind, wo Stärken liegen und Grenzen erreicht werden müssen, diese Fragen zu beantworten, ist vorrangiges Ziel dieser Broschüre. Außerdem werden an ausgewählten Beispielen aus den Gebieten Tragwerke, Schienen-, Straßen- und Wasserfahrzeuge, Behälterbau und Elektrotechnik Einblicke in die Anwendungsbreite geschweißter Aluminiumkonstruktionen gegeben.

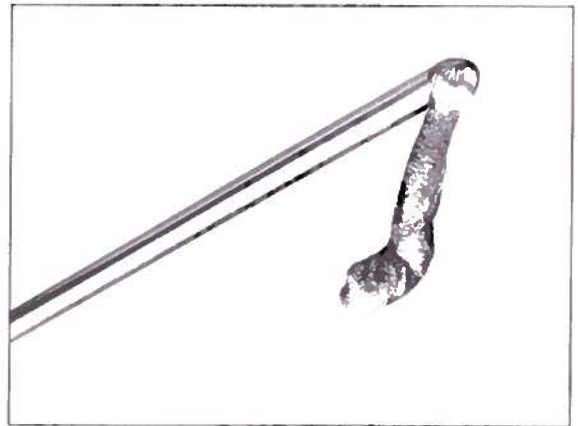
Schweißen gehört nach DIN 8593 zu den „Fügeverfahren durch Stoffvereinigern“, die Schweißverfahren selbst sind nach DIN 1910 definiert. Der Begriff „Schweißbeignung“ ist in DIN 8528 Teil I erläutert. Sie kann für einen Werkstoff bestimmter Zusammensetzung in einem bestimmten Herstellungs- oder Gefügestand (Gußstück, Knethalbzeug, gegläht, kaltverfestigt und ausgehärtet) für die verschiedenen Schweißverfahren sehr unterschiedlich sein. Das gilt insbesondere für das Verschweißen von Aluminium mit anderen Metallen. Eine Übersicht der für Aluminium und Aluminiumlegierungen geeigneten Schweißverfahren und Hinweise für die Anwendbarkeit zum Schweißen von Knethalbzeug beziehungsweise Gußstücken aus Legierungen verschiedener Gattungen enthält Tabelle I. Die Bewertung wurde dabei nur unter dem Aspekt der Ausführbarkeit vorgenommen. Sie kann verständlicherweise nur ein Anhalt sein und gilt für den jeweils günstigsten Dickenbereich und Ausgangszustand. Auf die Varianten der verschiedenen Verfahren und die schweißbare Materialdicke wird bei der Behandlung der Verfahren hingewiesen.

## I Besonderheiten beim Aluminiumschweißen

Die natürliche Oxidschicht, die sich an der Oberfläche von Teilen aus Aluminium und Aluminiumlegierungen unter dem Einfluß des Luftsauerstoffs spontan ausbildet, schützt das darunterliegende Metall gegen chemischen Angriff zahlreicher Medien. Sie ist zugleich aber ein wesentliches Hindernis beim Schweißen. Der Schmelzpunkt von Aluminiumoxid liegt über 2000 °C, also

wesentlich höher als der Schmelzpunkt des reinen Metalls (660 °C). Er wird daher beim Schweißen nicht erreicht. Die Dicke der spontan gebildeten Oxidschicht liegt bei nur 0,001 µm. Sie wächst bei erhöhter Temperatur (zum Beispiel Wärmeverlauf oder Vorwärmen beim Schmelzschweißen) schnell auf das Mehrfache dieser Ausgangsdicke und verhindert - vergleichbar einer zähen Membran - ein Zusammenfließen des aufgeschmolzenen Werkstoffes. Bild 1 zeigt, daß die Oxidschicht das geschmolzene Metall wie ein flüssigkeitsdichter Beutel zusammenhalten kann. Für die Beseitigung oder Zerstörung der Oxidschicht gibt es folgende Möglichkeiten:

- Ablösen auf chemischem Wege durch Flußmittel (Gasschweißen, Metall-Lichtbogenschweißen)
- Zerstörung durch Lichtbogeneffekt (Schutzgasschweißen)
- Zerstörung durch Oberflächenvergrößerung unter Luftabschluß (Preßschweißen, Reibschweißen) sowie
- Verdampfen durch energiereiche Strahlung (Elektronenstrahl, Laser)



**Bild 1:** Oxidschichten können so zäh sein, daß sie geschmolzenes Metall wie einen Beutel umschließen. Quelle: (1)

Die Oxidschicht ist außerdem elektrisch isolierend. Beim Widerstands-Punktschweißen muß daher eine möglichst dünne und (zur Beibehaltung der gleichen Verhältnisse) gleichmäßige Oxidschicht vorhanden sein, die unter Einwirkung der Elektrodenkraft (unter Luftabschluß) reißt und die Bildung von Kontaktbrücken ermöglicht. Die gute elektrische Leitfähigkeit von Aluminium bewirkt, daß sehr hohe Schweißströme erforderlich sind, um schnelles örtliches Schmelzen zu erreichen. Die hohe Wärmeleitfähigkeit von Aluminium führt zu schnellem Abfließen der Wärme und zu breiten Wärmeeinflußzonen, wenn nicht mit Wärmequellen hoher Energiedichte geschweißt wird.



# 1.1. Schweißverhalten

Wesentlichen Einfluß auf Schweißbarkeit und Schweiß-  
eignung haben neben den in DIN 8528 Teil I aufgeführ-  
ten Faktoren die Ausdehnung eines Schmelzbades und  
die Bedingungen, unter denen ein Schmelzbad oder an-  
geschmolzene Gefügebestandteile erstarren. Wenn das  
Schmelzbad einer Metallegierung unter Einwirkung der  
in Längs- und Querrichtung einer Naht auftretenden  
Schrumpfkkräfte und der beim Übergang vom flüssigen in  
den festen Zustand entstehenden Schwindung erstarrt,  
wie das beim Schmelzschiweißen der Fall ist, kommt es  
zu Relativbewegungen zwischen bereits erstarrten  
Gefügebestandteilen (Primärkristalle, Körner) unterein-  
ander und mit der Restschmelze (Korngrenzeneutekti-  
kum), die diese Primärkristalle umgibt. Ist genügend Rest-  
schmelze vorhanden, werden die Zwischenräume immer  
voll ausgefüllt, die Schmelze erstarrt massiv. Ist jedoch  
nicht genügend Restschmelze verfügbar, kann es vorkom-

men, daß bei der Verschiebung von Primärkristallen zu-  
einander Trennungen auftreten, die nicht durch Nach-  
fließen von Restschmelze ausgeheilt werden. Diese Ge-  
fahr besteht insbesondere bei den aushärtbaren Alu-  
miniumlegierungen der Gattungen AlMgSi und bei AlMg-  
und AlMgMn-Legierungen mit Gehalten an Mg bezie-  
hungsweise an Mg + Mn unter 2,5 %. Diese Legierungen  
können daher nur mit einem höher legierten Zusatz  
schmelzgeschweißt werden, der den Gehalt an Rest-  
schmelze im Schweißbad erhöht. Bei den aushärtbaren  
Legierungen der Gattungen AlCuMg, AlZnMgCu und  
AlZnMg können sich spröde Phasen bilden, die nach dem  
Erstarren in einem tieferen Temperaturbereich (etwa 200  
°C) durch Schubkräfte transkristallin reißen können. Bei  
AlZnMg kann die Entstehung solcher Risse durch geeig-  
nete Schweißzusätze verhindert werden. Bei AlCuMg und  
AlZnMgCu ist das nur bedingt und nur durch Verwen-  
dung von AlSi-Zusatz möglich. Im wesentlichen ergeben  
sich die Einschränkungen durch die Legierungsbestand-

**Tabelle 1:** Übersicht und Bewertung<sup>1)</sup> der für Aluminium anwendbaren Schweißverfahren

Schweißverfahren	Knethalbezug aus Aluminium und Aluminiumlegierungen										Gußstücke <sup>2)</sup> aus Legierungen der Gattungen																				
	Al99,98R bis Al99		AlMn		AlMg		AlMgSi		AlCuMg		AlZnMg		AlZnMg-Cu		G-AlSi		G-AlSi-Mg		G-AlSiCu		G-AlMg		G-AlMgSi		G-AlCuTi		G-AlZnMg (nicht DIN)				
	A	B	A	B	A	B	A	B	A	B	A	B	A	B	A	B	A	B	A	B	A	B	A	B	A	B	A	B	A	B	
<b>1. Schmelzschiweißverfahren</b>																															
Gasschiweißen	2	2	2	2	3	3	-	2	-	4	-	3	-	4	4	4	4	4	4	4	4	4	4	4	4	4	4	-	4	-	4
Metall-Lichtbogenschweißen	-	4	-	4	-	4	-	4	-	4	-	4	-	4	-	3	-	3	-	3	-	4	-	4	-	4	-	4	-	4	
WIG-Schiweißen	1	1	1	1	1	1	-	1	-	4	-	2	-	4	1	1	1	1	2	2	1	1	1	1	1	1	-	3	-	1	
MIG-Schiweißen	-	1	-	1	-	1	-	1	-	4	-	1	-	4	-	1	-	1	-	2	-	1	-	1	-	1	-	3	-	1	
Plasmaschiweißen	1	1	0	1	1	1	-	1	-	4	-	2	-	4	0	1	0	1	0	2	0	1	0	1	0	1	0	3	0	1	
Laserschweißen	1	1	0	1	1	1	1	1	0	4	0	2	0	4	0	1	0	1	0	2	0	1	0	1	0	1	0	3	0	1	
Elektronenstrahlschiweißen	1	0	1	0	1	0	3	0	3	0	2	0	3	0	1	0	1	0	2	0	1	0	1	1	1	2	0	2	0	0	
Unterpulverschweißen	-	(3)	-	0	-	(2)	-	0	-	0	-	(3)	-	0	-	0	-	0	-	0	-	0	-	0	-	0	-	0	-	0	
Elektroschlackeschweißen	-	(4)	-	0	-	(3)	-	0	-	0	-	(4)	-	0	-	0	-	0	-	0	-	0	-	0	-	0	-	0	-	0	
<b>2. Preßschiweißverfahren<sup>4)</sup></b>																															
Kaltpreßschiweißen <sup>5)</sup>	1	1	2	1	4	3	4	2	2	2	2	2	2	2	2	2	2	2	2	2	2	2	2	2	2	2	2	2	2	2	
Wärmepreßschiweißen <sup>5)</sup>	1	1	1	1	3	2	3	2	2	2	2	2	2	2	2	2	2	2	2	2	2	2	2	2	2	2	2	2	2	2	
Widerstands-Punktschw. <sup>7)</sup>	4	3	2	3	1	2	1	0	0	0	0	0	0	0	0	0	0	0	0	0	0	0	0	0	0	0	0	0	0	0	
Abbreinstumpfschiweißen	3	3	2	1	2	2	2	2	2	2	2	2	2	2	2	2	2	2	2	2	2	2	2	2	2	2	2	2	2	2	
Hochfrequenzschiweißen	1	1	1	2	3	2	3	2	3	2	3	2	3	2	0	0	0	0	0	0	0	0	0	0	0	0	0	0	0	0	
Reibschweißen	1	1	2	1	2	2	2	2	2	2	2	2	2	2	0	0	0	0	0	0	0	0	0	0	0	0	0	0	0	0	
Gaspreßschiweißen	0	0	0	2 <sup>3)</sup>	0	0	0	0	0	0	0	0	0	0	0	0	0	0	0	0	0	0	0	0	0	0	0	0	0	0	
"Magnetarc"-Schiweißen	0	0	2	2	2	2	2	2	2	2	2	2	2	2	0	0	0	0	0	0	0	0	0	0	0	0	0	0	0	0	
Sprengschiweißen	1	1	2	3	3	3	4	0	0	0	0	0	0	0	0	0	0	0	0	0	0	0	0	0	0	0	0	0	0	0	
Ultraschallschiweißen	1	1	2	2	2	2	2	2	2	2	2	2	2	2	0	0	0	0	0	0	0	0	0	0	0	0	0	0	0	0	
Diffusionsschiweißen	1	1	2	1	2	2	2	2	2	2	2	2	2	2	0	0	0	0	0	0	0	0	0	0	0	0	0	0	0	0	
Bolzenschiweißen <sup>6)</sup>	1	1	1	2	4	2	4	-	-	-	-	-	-	-	-	-	-	-	-	-	-	-	-	-	-	-	-	-	-	-	
	1	1	1	2	4	2	4	2	2	2	2	2	2	2	2	2	3	2	2	2	2	2	2	2	2	2	2	2	2	2	

A = ohne Schweißzusatz B = mit Schweißzusatz

1) Bewertung für verfahrensabhängig günstigste Materialdicke. 1 = beste, 4 = schlechteste relative Bewertung. - = Werkstoff- oder verfahrensbedingt nicht möglich. 0 = entsprechende Untersuchungen bisher nicht bekannt. Eingeklammerte Werte bedeuten, daß das Verfahren im Labor erprobt, aber noch nicht praktisch angewendet wurde. 2) Druckgußstücke sind mit unterschiedlicher Qualität schweißbar, je nach Herstellverfahren und Schmelzbehandlung. 3) Ausführungen im Text beachten! 4) Preßschiweißverfahren werden üblicherweise ohne Schweißzusatz ausgeführt, beim Sprengschiweißen und Diffusionsschiweißen mit anderen Werkstoffen können Zwischenschichten erforderlich sein. 5) Kaltpreßschiweißen im Zustand "weich", nach Wärmepreßschiweißen liegt Zustand "weich" vor. 6) Obere Zeile: Spitzenzündung; untere Zeile: Hubzündung. 7) Neue Elektroden-Krafteinheiten ermöglichen das Buckelschiweißen von Aluminium, Ausführungen im Text beachten!

teile oder Legierungsphasen, die über die Wärmezufuhr beim Schweißen zu unerwünschten Gefügeveränderungen, bleibendem Festigkeitsabfall und Schweißrissigkeit führen.

Beim Laserschweißen und Elektronenstrahlschweißen von Dicken bis 4 mm sind die Verhältnisse wesentlich günstiger, weil infolge des kleinen aufgeschmolzenen Bereichs und der hohen Schweißgeschwindigkeit keine größeren Schrumpfspannungen auftreten, die zu Ribbildung führen.

Beim Widerstands-Preßschweißen treten die vorstehend beschriebenen Probleme nicht auf, weil Erstarren und weitgehendes Abkühlen unter von außen aufgebracht Druckkräften vor sich gehen.

## 1.2. Einfluß der Schweißwärme

Durch den Einfluß der Schweißwärme geht beim Schmelzschweißen eine durch Kaltverfestigen oder Aushärten erzielte Festigkeitssteigerung ganz oder teilweise auf die des völlig rekristallisierten (weichen) Zustandes zurück. Die Breite der Wärmeeinflußzone (WEZ) ist abhängig von der eingebrachten Wärme je Nahtlängeneinheit (Streckenenergie) und damit abhängig von der Leistungsdichte der zum Schweißen verwendeten Wärmequelle sowie von der Schweißgeschwindigkeit.

Rekristallisationshemmende Zusätze im Grundwerkstoff (Mn, Cr) wirken einem völligen Erweichen entgegen. Bei AlZnMg-Legierungen im ausgehärteten Zustand reicht die Luftabkühlung aus der Schweißwärme dazu aus, daß erneutes Aushärten (Kaltaushärten) im Laufe von 60 bis 90 Tagen stattfindet. Der Temperaturbereich 300 bis 200 °C muß jedoch schnell durchlaufen werden. Bei Schweißkonstruktionen aus kaltverfestigtem Aluminiumhalbzeug (kaltgewalzte Bleche, gezogene Profile, Rohre und Stangen) ist ein Festigkeitsverlust in der WEZ normalerweise nicht zurückzugewinnen, bei solchen aus aushärtbaren Legierungen nur durch erneute, vollständige Wärmebe-

handlung (Lösungsglühen, Abschrecken, Warmauslagern). Dabei ist zu beachten, daß auch die aushärtbaren Legierungen üblicherweise mit nichtaushärtbaren Zusätzen geschweißt werden. Bei geringem Nahtvolumen kann durch Vermischung von Grund- und Zusatzwerkstoff jedoch eine gewisse Aushärtbarkeit entstehen. Es ist daher anzustreben, Schweißnähte an gering beanspruchten Stellen der Konstruktion anzuordnen oder den Festigkeitsverlust durch örtliches Vergrößern der Werkstückdicke zu kompensieren, was bei Verwendung entsprechend gestalteter Strangpreßprofile häufig problemlos möglich ist.

Auch was den Wärmeeinfluß angeht, nehmen Laser- und Elektronenstrahlschweißen eine Sonderstellung ein. Durch den schnellen Ablauf des Schmelzens und Erstarrens ist der Wärmeeinfluß neben der Schweißnaht sehr gering.

Beim Widerstands-Preßschweißen ist der Festigkeitsabfall durch Schweißwärme üblicherweise klein, da die Wärme über die gekühlten Elektroden schnell abgeführt wird.

## 2. Schmelzschweißverfahren

### 2.1 Gasschweißen

Vorteile des Gasschweißens, Bild 2, sind geringer Investitionsaufwand und Unabhängigkeit von einer Stromversorgung. Nachteile sind geringe Schweißgeschwindigkeit und breite Wärmeeinflußzone. Daher eignet sich das Verfahren nicht zum Schweißen ausgehärteter Legierungen. Zum Ablösen der Oxidschicht sind Flußmittel erforderlich, deren Wirksamkeit bei AlMg-Legierungen mit zunehmendem Mg-Gehalt schlechter wird und deren Rückstände Korrosion verursachen können. Die Anwendung des Verfahrens ist daher auf voll durchgeschweißte Nähte beschränkt. Die Beseitigung von Flußmittelrückständen (Aluminium-, Lithium- und Fluorchloride) ist lohnintensiv und erfordert besondere Maßnahmen zum Arbeits- und Umweltschutz. An die Qualifikation des Schweißers sind verhältnismäßig hohe Anforderungen zu stellen. Überkopfschweißen können nur sehr versierte Schweißer.

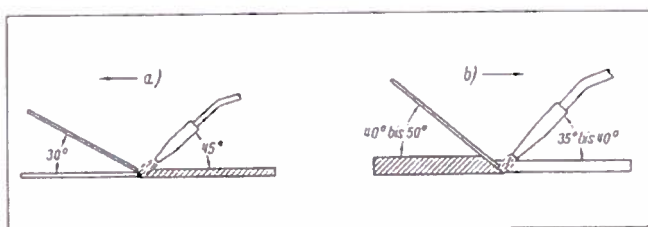


Bild 2: Schema des Gasschweißens  
a) Linksschweißung, b) Rechtsschweißung  
Quelle: [2]

Da zum Gasschweißen von Aluminium trotz wesentlich geringerer Schmelztemperatur infolge der guten Wärmeleitfähigkeit und hoher Schmelzwärme etwa die gleiche Wärmemenge benötigt wird wie beim Schweißen von Stahl, ist die Zuordnung der Brenneinsätze zur Werkstückdicke etwa die gleiche wie bei Stahl. Schweißen ist ab etwa 1 mm Werkstückdicke möglich. Das Verfahren hat heute kaum noch wirtschaftliche Bedeutung. Für Reparaturschweißungen wird es noch angewendet.

## 2.2 Metall-Lichtbogenschweißen

Vorteile des Lichtbogen-Handschweißens beziehungsweise des offenen Lichtbogenschweißens, Bild 3, sind die Verwendbarkeit kostengünstiger Gleichstrom-Schweißgeräte, hohe Schweißgeschwindigkeit und geringer Verzug. Nachteilig wirkt sich auch hier die Notwendigkeit einer Verwendung von Flußmitteln aus (siehe 2.1), die als Bestandteile der Elektrodenumhüllung zugeführt werden. Schweißen von Aluminium ist ab 3 mm Werkstückdicke möglich; das Werkstück liegt am Minuspol, die Elektrode am Pluspol. Die Nahtqualität ist wegen des

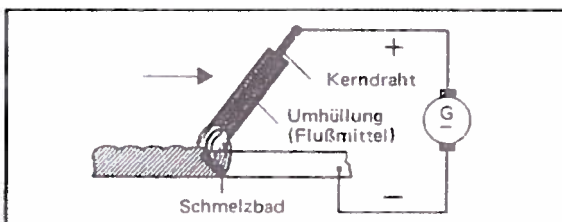


Bild 3: Schema des Lichtbogenschweißens Quelle: (3)

unruhig brennenden Lichtbogens, dadurch begünstigtes Einwirbeln von Schweißrauch und Flußmittel und schnelles Erstarren für höhere Ansprüche nicht ausreichend. Die Stabelektroden sind auch in Metallköchern nur beschränkt lagerfähig und beim Bezug von Kleinmengen teurer. Das Verfahren ist weitgehend durch Schutzgasschweißen verdrängt worden.

## 2.3 Schutzgasschweißen WIG

Die Bezeichnung WIG ist gebildet aus Wolframelektrode-Inert-Gas (im Ausland TIG von Tungsten = Wolfram, in den USA auch GTA von Gas Tungsten Arc). Der Lichtbogen brennt zwischen einer nicht abschmelzenden Wolframelektrode und dem Werkstück in einem Schutzgasstrom, der aus einer konzentrisch um die Elektrode an-

geordneten Düse austritt, Bild 4. Als Schutzgase sind nur einatomige Edelgase verwendbar, üblicherweise Argon. Der Zusatz wird stromlos zugeführt, das abschmelzende Ende soll während des Schweißens nicht aus dem Schutzgasstrom herausgezogen werden.

Die Oxidbeseitigung erfolgt durch einen Lichtbogeneffekt. Bei negativ gepoltem Werkstück (Kathode) treten dort Elektronen aus, während von der Elektrode (Anode) Ionen zum Werkstück wandern. Dabei wird die Oxidschicht

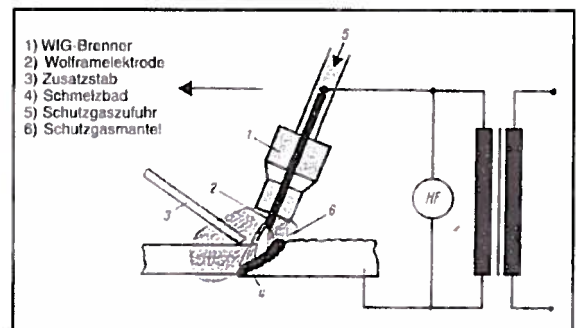


Bild 4: Schema des WIG-Schweißens Quelle: (4)

zerstört und beseitigt. Auf die Theorie dieses Effektes (es gibt deren mehrere) soll hier nicht näher eingegangen werden. Nun verursacht aber das Auftreffen der Elektronen auf der verhältnismäßig kleinen Oberfläche des Elektrodenendes eine starke Erwärmung, die dort zur Anschmelzung und kugelförmiger Deformation (im Extrem auch zu Abschmelzungen) führen kann, wodurch der Lichtbogen unruhig brennt. Man schweißt Aluminium daher WIG mit Wechselstrom, wobei die Halbwelle, bei der das Werkstück negativ gepolt (Kathode) ist, für die Oxidbeseitigung ausreicht. Das Verlöschen des Lichtbogens beim Nulldurchgang wird durch Ionisierung der Lichtbogenstrecke mit Impuls- oder Hochfrequenzüberlagerung verhindert. WIG-Schweißen mit Wechselstrom ist geeignet für das Schweißen von Aluminium im Dickenbereich 1 bis 12 mm, als beidseitig gleichzeitiges Senkrechtschweißen bis 18 mm.

### WIG-Schweißen mit Gleichstrom:

Das in den USA auch als GTA-dcsp (dcsp: direct current straight polarity) bezeichnete Verfahren arbeitet mit Wolframelektrode am Minuspol und Helium als Schutzgas. Der Helium-Lichtbogen hat eine höhere Energiedichte als der Argonlichtbogen (höhere Lichtbogen-spannung). Das führt zu schnellem Aufschmelzen unter Aufreißen der Oxidschicht. Die Oxidschicht wird aber im



Gegensatz zum Schweißen bei negativ gepoltem Werkstück nicht pulverisiert und durch Oberflächenspannung aus der Schmelze herausgedrängt, sondern in Partikeln mit mehreren mm<sup>2</sup> Fläche zerrissen. Sie können, da sie

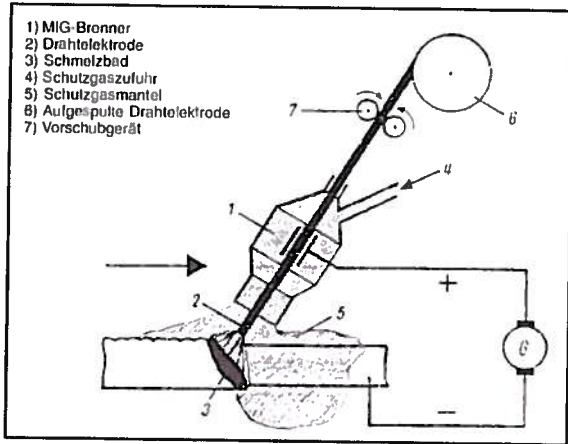


Bild 5: Schema des MIG-Schweißens

Quelle: [5]

eine höhere Dichte aufweisen als die Schmelze, in diese einsinken und sich wie Bindefehler auswirken. Nachteile des Verfahrens sind, daß eine sehr geringe Lichtbogenlänge (Elektrodenabstand etwa 1 mm) und der Schweißstrom sehr genau konstant gehalten werden müssen. Ein Schweißen von Hand ist daher in der Regel auf kurze Nahtlängen begrenzt. Vorteile sind schmale Wärmeinflusszone, tiefer, gleichmäßiger Einbrand und geringer Verzug. An die Schweißstromquelle sind besondere Anforderungen hinsichtlich Regelgenauigkeit und Betriebsverhalten zu stellen. Stromquellen mit Impulseinrichtungen (Impulsfrequenz 2 bis 10 Hz) eignen sich für das einseitige, mechanisierte Schweißen von Werkstückdicken im Bereich 0,5 mm bis 10 mm in einer Lage, insbesondere auch für das Stumpfschweißen ohne Zusatz.

### WIG-Punktschweißen:

Durch Verwendung spezieller Brennerdüsen mit radialen Gasaustrittsöffnungen, die auf das Werkstück aufgesetzt werden können, sowie einer Zeitsteuerung, kann für eine bestimmte Zeit ein Schutzgas-(WIG)-Lichtbogen unterhalten werden, der an I-Stumpfstößen (mit Unterlage) zwei Fügeteile auf einer Länge etwa gleich der Werkstückdicke miteinander verschmilzt oder an Überlappungen das Oberblech durchschmilzt und mit dem dabei angeschmolzenen Unterblech verschweißt. Bei Legierungen, die aus metallurgischen Gründen nicht ohne Zusatz schmelzgeschweißt werden können (beziehungsweise zum Auffüllen entstehender Krater), kann mit Hilfe einer entsprechenden Einrichtung Schweißzusatz dosiert zugeführt werden. Bei Überlappungen ist ein dichtes Aneinanderliegen der zu verschweißenden Teile und eine gewisse Zusammenpreßkraft (bei 1 mm Dicke 800 bis 1000 N) erforderlich, um das Unterblech sicher zu erfassen. Wenn ohne Zusatz geschweißt werden kann (Reinaluminium, AlMn, AlMg- und AlMgMn-Legierungen mit Mg + Mn 2,5 %, Ober- und Unterblech jeweils gleicher Werkstoff), ist WIG-Schweißen mit Gleichstrom und Heliumzusatz wegen der besseren Einbrandform günstiger. Da an den Kontaktflächen kein Reinigungseffekt wirksam werden kann, müssen diese sauber und fettfrei sein und eine möglichst dünne Oxidschicht aufweisen. Richtwerte für das WIG-Schweißen mit Wechselstrom und mit Gleichstrom sind in Tabelle 2 und 3 enthalten.

## 2.4 Schutzgasschweißen MIG

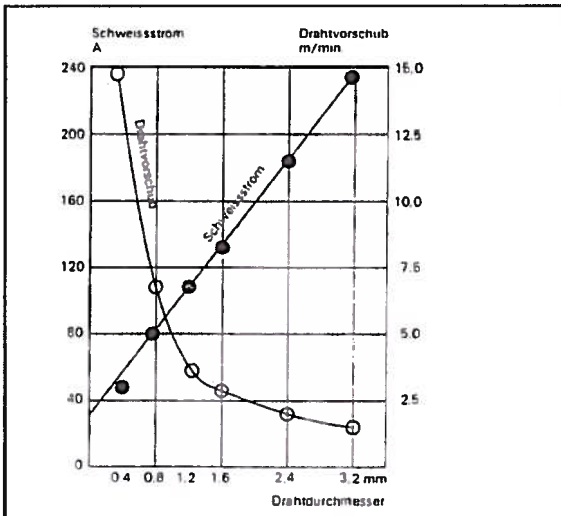
Die Bezeichnung MIG ist gebildet aus Metallelektrode-Inert-Gas (in den USA auch GMA von Gas Metal Arc). Geschweißt wird mit Gleichstrom (Bild 5). Das Werkstück liegt am Minuspol. Der Lichtbogen brennt zwischen Werkstück und einer abschmelzenden Drahtelektrode, die durch ein Vorschubgerät mit regelbarer Geschwindigkeit

Tabelle 2: Richtwerte für das WIG-Schweißen mit Wechselstrom

Werkstückdicke mm	Schweißstrom in A Wechselstrom <sup>1)</sup> Schweißposition (DIN 1912)			Wolfram-Elektroden-durchmesser mm	Schweißgeschwindigkeit cm/min	Schweißstabdurchmesser mm	Argonverbrauch l/min	Lagen- <sup>2)</sup> Anzahl
	w	s	ü					
1	50 - 60	40 - 60	40 - 60	1,6	30	2,0	3 - 5	1
2	80 - 100	75 - 95	70 - 90	1,6 - 2,4	30	2,0	4 - 7	1
4	160 - 190	155 - 185	150 - 180	2,4	28	3,0	4 - 9	1
6	250 - 290	210 - 250	200 - 240	3,2 - 4,0	25	4,0	6 - 10	2
8	300 - 350	240 - 290	230 - 280	4,8	20	4,0	8 - 12	2 - 3
10	330 - 380	250 - 300	250 - 300	4,8 - 6,4	15	6,0	10 - 14	3 - 4

1) Die Werte gelten für Stumpfnähte; bei Kehlnähten sind sie um 10 bis 20 A zu erhöhen

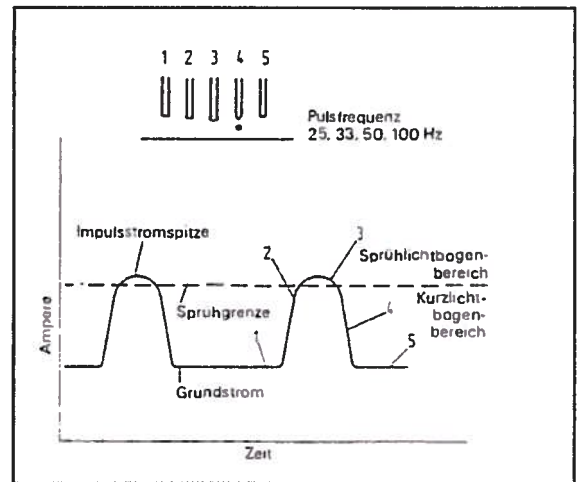
2) Fugenformen siehe DIN 8552 Teil 1



**Bild 6:** Beziehungen zwischen dem kritischen Schweißstrom, dem Drahtvorschub und dem Drahtdurchmesser (Quelle: [6])

von einer Spule abgezogen und durch einen Förder-schlauch zur Schweißpistole transportiert wird. Die Oxid-beseitigung geschieht auf die gleiche Weise wie beim WIG-Schweißen. Die durch das Auftreffen von Elektronen auf das Elektrodenende verursachte hohe thermische Belastung ist hier erwünscht. Als Schutzgase werden auch hier nur einatomige Edelgase, Argon, Helium, Argon-Helium-Gemische sowie Monomix-Gase verwendet. Kennzeichen für das MIG-Schweißen von Aluminium ist ein feintropfiger Sprühübergang, der bei Überschreiten eines kritischen Stromes einsetzt. Bild 6 gibt eine Übersicht des Zusammenhanges zwischen Schweißstrom und Drahtelektrodenvorschub, abhängig vom Durchmesser der Drahtelektrode. Dabei entspricht der niedrigste Strom bei jedem Durchmesser etwa dem kritischen Schweißstrom für den jeweiligen Drahtelektroden Durchmesser. Diese verhältnismäßig kleinen Durchmesser bewirken ein ungünstiges Verhältnis von Oberfläche zu Volumen. Da bei den mit besonderer Sorgfalt hergestellten Draht-

elektroden Verunreinigungen nur an der Oberfläche haften und von dort in das Schmelzbad eingeschleppt werden können, ergeben sich gelegentlich Probleme einer Nahtporosität durch von der Oxidschicht auf der Drahtelektrode absorbierten Wasserstoff (aus Luftfeuchtigkeit). Andererseits erfordert der verhältnismäßig hohe Schweißstrom, daß beim kleinsten noch einwandfrei im



**Bild 7:** Stromverlauf und Abschmelzvorgang beim MIG-Impulslichtbogenschweißen (schematisch) (Quelle: [7])

Schlauchpaket transportierbaren Drahtelektroden Durchmesser von 1,2 mm (1 mm) das Werkstück eine Mindestdicke von 3 mm haben muß, damit die kinetische Energie des Sprühüberganges nicht die Schmelze durchbläst.

#### MIG-Impulsschweißen:

Diese Verfahrensvariante wurde zur Milderung der vorstehend beschriebenen, sich aus der Notwendigkeit des Sprühübergangs ergebenden Nachteile entwickelt: Einem Basis-Gleichstrom unterhalb des für den Sprühübergang kritischen Stromes werden Stromimpulse über-

lagert, die höher als der kritische Strom sind. Im unterkritischen Bereich wird das Drahtelektrodenende angeschmolzen, beim höherstromigen Impuls werden weniger Tropfen mit größerem Volumen als beim Sprühübergang in das Schmelzbad transportiert (Bild 7). Dabei

**Tabelle 3:** Richtwerte für das WIG-Schweißen mit Gleichstrom

Werkstückdicke mm	Nahtform Lagen- Anzahl	Schweißstrom	Elektroden durchmesser	Schweiß- geschwin- digkeit cm/min	Schweiß- stabdurch- messer	Helium- verbrauch
		Gleichstrom				
0,25	Bördel	10 - 15	0,5	-	-	10 - 20
0,5	I/I	15 - 30	0,5	-	0,5	10 - 20
1	I/I	25 - 65	1,2	130	1,2	10 - 20
2	I/I	80 - 175	1,6	75	1,2	10 - 20
3	I/I	120 - 220	3	60	3	10 - 20
6	I/I	220 - 240	3	50	3	15 - 30
12,5	V/I	300 - 450	4,8	40	3 oder 6	15 - 30
25	I/2	550 - 570	6,35	12	(ohne)	20 - 30



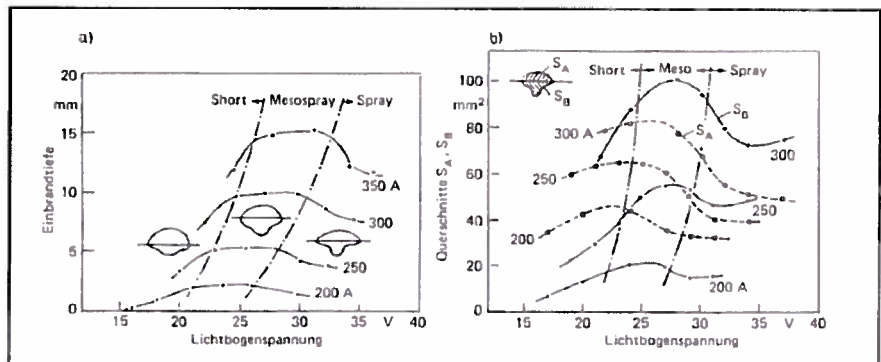
reicht ein geringerer Gesamtstrom, als beim kontinuierlichen Sprühlichtbogen erforderlich wäre, zur Erhaltung eines regelmäßigen, kurzschlußfreien Werkstoffüberganges aus. Dadurch wird es möglich, Werkstückdicken bis herunter zu 2 mm mit Drahtelektroden von 1,2 mm Durchmesser zu schweißen.

Schweißgeschwindigkeiten in mechanisierten Anlagen der Automobil- und Schienenfahrzeugindustrie betragen bis zu 6 m/min. Als produktive Verfahren haben sich Zweidraht- und Tandemschweißen etabliert. Ihre Vorteile liegen in den bereits erwähnten Schweißgeschwindigkeiten, der geringeren Wärmebringung und in verzugsarmen Bauteilen. Das Tandemschweißen mit seinen zwei Stromquellen wird bevorzugt auch im Impulsbetrieb für Dünnblechschweißungen mit einem erzielbaren Nahtmaß  $a=3\text{mm}$  angewendet.

Die Anwendung des MIG-Impulsschweißens bringt beim Schweißen von Dicken über 5 mm in waagerechter Schweißposition keine Vorteile mehr. Vorteilhaft ist jedoch, daß bei rasch wechselnder Schweißposition ohne Nachregeln des Stromes geschweißt werden kann.

MIG-Verfahrensvarianten zum Schweißen dicker Bleche: Im Zusammenhang mit der Verwendung dicker Aluminiumbleche bei großen Behältern für Lagerung und Transport bei Tieftemperatur verflüssigter Gase, insbesondere verflüssigter Erdgase (LNG), sind Werkstück-

dicken bis nahe 200 mm zu schweißen. Es wurden eine Reihe MIG-Verfahrensvarianten entwickelt mit dem Ziel, durch hohe Abschmelzleistung, verbesserten Einbrand oder großes Schmelzbad unter Verwendung wandernder Badsicherungen die Anzahl der zu schweißenden Lagen, den Aufwand für die Nahtfugenvorbereitung oder den Verbrauch an Schweißzusatz und Schutzgas drastisch zu verringern. Elektrogasschweißen (ähnlich dem Elektroschlackeschweißen) und mechanisierte Senkrecht-



**Bild 8:** Einbrandtiefe und Abschmelzleistung beim Schweißen im "Mesospray"-Bereich, nach [2]  
a) Einbrandtiefe. b) Querschnittsanteile für Einbrand  $S_B$  und Nahtüberhöhung  $S_A$  Quelle: (8)

**Tabelle 4:** Richtwerte für das WIG-Schweißen von Hand

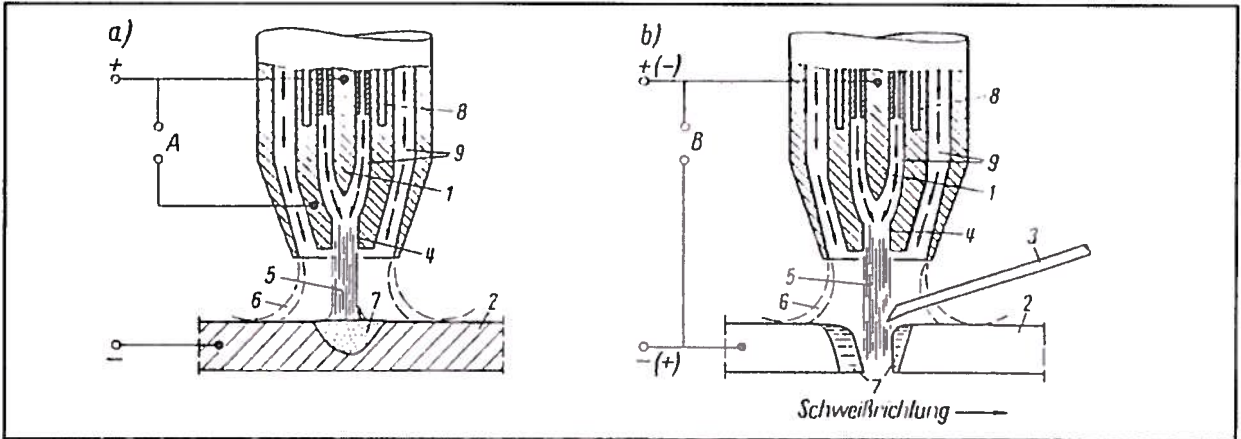
Werkstückdicke mm	Schweißstrom <sup>1)</sup> A	Lichtbogen-spannung V	Drahtelektroden-durchmesser mm	Schweißgeschwindigkeit cm/min	Argonverbrauch l/min <sup>2)</sup>	Anzahl der Lagen
4	180	22	1,2	90	15	1
6	200	23	1,2	80	15	1
8	240	23	1,2	75	16	1 <sup>3)</sup>
10	260	24	1,6	70	18	2
15	270	24	1,6	65	20	4 - 6
20	270	24	1,6	60	20	4 - 8
25	280	25	1,6	60	20	6 - 10

1) Bei Kehlnähten 10 bis 20% höherer Schweißstrom. Bei Zusatzwerkstoff des Typs S-AlMg höher, des Typs S-AlSi niedriger.  
2) Schutzgaszufuhr bei Zusatzwerkstoff Typ S-AlMg etwas höher als bei S-AlSi einstellen, Heliumverbrauch etwa 2,5- bis Dreifaches der hier angegebenen Mengen.  
3) Wurzel ausgekreuzt und gegengeschweißt.

Schweißverfahren mit einseitig angeschweißter Unterlage wurden erprobt. Der große Aufwand für die Führungseinrichtung und Probleme der Abdichtung als Folge der guten Wärmeleitfähigkeit von Aluminiumlegierungen sind dabei zu beachten.

Engspaltschweißen (narrow gap) ist nur in waagerechter Position ausführbar, ergibt Einsparungen bei Nahtfugenvorbereitung und Zusatzverbrauch.

MIG-Hochstromschweißen mit spezifischen Strombelastungen für die Drahtelektrode bis über 250 A/mm<sup>2</sup> hat sich wegen der starken Abbrandverluste an Legierungsbestandteilen, insbesondere an Magnesium (welches bei Aluminiumlegierungen für die erwähnte Anwendung Hauptlegierungsbestandteil ist) nicht einführen können. Die Entwicklungen konzentrierten sich daher im wesentli-



**Bild 9:** Wolfram-Plasma-(WPI)-Schweißverfahren für Aluminium (schematisch)

a) Plasma-Pluspolschweißen: A = Stromquelle für nicht übertragenen Hilfslichtbogen ("Blindraupe")

b) Plasma-Stichlochschiweißen: B = Stromquelle für übertragenen Hilfslichtbogen (Schnitt in Schweißfuge bei I-Naht)

1 = Wolframelektrode, 2 = Werkstück, 3 = Zusatz, 4 = Einschnürdüse, 5 = Plasmastrahl, 6 = Schutzgasmantel, 7 = Schmelzbad, 8 = Kühlkanal, 9 = Plasmagas- und Schutzgasführung  
Quelle: (9)

chen auf die Verwendung dickerer Drahtelektroden und entsprechend höherer Schweißströme. Dabei werden Helium und Argon-Helium-Gemische als Schutzgas zur Verbesserung des Einbrandes und Erhöhung der Schweißgeschwindigkeit verwendet, die unter dem Begriff MIG-Dickdrahtschweißen zusammengefaßt sind.

Die Verwendung von Konstantstromquellen und rechnergesteuerte Regelung von Lichtbogenspannung und Lichtbogenlänge in einem Bereich, der zwischen Kurzlichtbogen und Sprühlichtbogen liegt, wird als „Mesospray“ bezeichnet. Mit Argon als Schutzgas können Einbrandtiefe und Abschmelzleistung optimiert werden (Bild 8). Richtwerte für das MIG-Schweißen enthält Tabelle 4

## 2.5 Plasmaschweißen

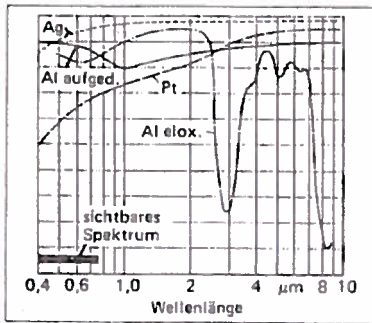
Wesentliches Kennzeichen des Plasmaschweißens (Bild 9) ist der mit Hilfe einer Kupferdüse eingeschnürte, nahezu zylindrische Lichtbogen, der auf einem ionisierten Gasstrahl (Plasmastrahl) brennt. Das Ionisieren des Gasstrahls erfolgt durch einen Hilfslichtbogen, der zwischen Elektrode und Kupferdüse (nicht übertragener Lichtbogen) oder zwischen Elektrode und Werkstück (übertragener Lichtbogen) brennt. Da der Plasmastrahl wegen seiner geringen seitlichen Ausdehnung nicht als Schutzgasmantel wirkt, ist ein zusätzlicher (nicht ionisierter) Schutzgasmantel erforderlich.

Zu Beginn der Entwicklung der Plasma-Schweiß- und Schneidverfahren verstand man unter Plasmaschweißen nur Verfahren, bei denen der Schweißlichtbogen zwischen einer nicht abschmelzenden Wolframelektrode und dem Werkstück brennt. Mit der Entwicklung des MIG-Plasmaschweißens wurde eine Unterscheidung in Wolfram-Plasmaschweißen und Plasma-MIG-Schweißen erforderlich.

**Tabelle 5:** Richtwerte für das Plasma-Pluspolschweißen von Aluminium (nach Messer-Grießheim)

Blechdicke	Stromstärke	Düsendurchmesser	Plasmagas (Argon)	Schutzgas (Helium)	Zusatzstab- bzw. Zusatzdraht	Schweißgeschwindigkeit
mm	A	mm	l/min	l/min	mm	cm/min
a) Schweißen von Hand						
1	30	2,4	0,8	6 - 8	-	
2	35	2,4	0,8	8 - 10	2,4	
2	40	2,4	0,9	6 - 8	2,4	
3	50	2,4	1,0	10 - 12	3,2	
4	75	3,2	1,2	10 - 15	3,2	
4	80	3,2	1,2	8 - 10	3,2	
6	110	3,2	1,6	10-15	3,2	
b) Mechanisches Schweißen						
2	50	2,4	1,0	8 - 10	2,4	720
4	80	3,2	1,2	10 - 12	2,4	540
6	120	3,2	1,8	10 - 15	3,2	320

Für Aluminium sind beide Verfahren anwendbar, beim Wolfram-Plasma(WP)-Schweißen von Aluminium bestehen jedoch gegenüber dem Schweißen von Stahl, Chromnickelstahl und Titan die vom WIG-Schweißen bekannten Unterschiede, die sich aus dem Einfluß der natürlichen Oxidschicht auf Aluminiumoberflächen ergeben. So war das erste WP-Schweißverfahren für Aluminium eine Kombination aus Wechselstrom-Plasmalichtbogen mit Argon als Plasmagas und einem Helium-Argon-Gemisch (He-Ar) als Schutzgas. Inzwischen haben sich für Alumi-



**Bild 10:** Reflexionsvermögen einiger Metalle im sichtbaren und infraroten Spektralbereich. Die Reflexionsminima bei anodisierten (eloxierten) Al-Oberflächen begünstigen das Laserschneiden mit CO<sub>2</sub>-Lasern Quelle: (10)

nium folgende Plasmaschweißverfahren eingeführt: Plasma-Pluspol-Schweißen mit Gleichstrom und positiv gepolter Wolframelektrode. Die bei dieser Polung höhere thermische Belastung der Elektrode wird durch Vergrößerung des Elektrodendurchmessers oder intensivere Kühlung kompensiert. Als Plasmagas wird Ar, als Schutzgas He empfohlen; Ar und He-Ar-Mischungen sind aber ebenfalls anwendbar. Richtwerte für das Verfahren sind in **Tabelle 5** enthalten.

#### Plasma-MIG-Schweißen:

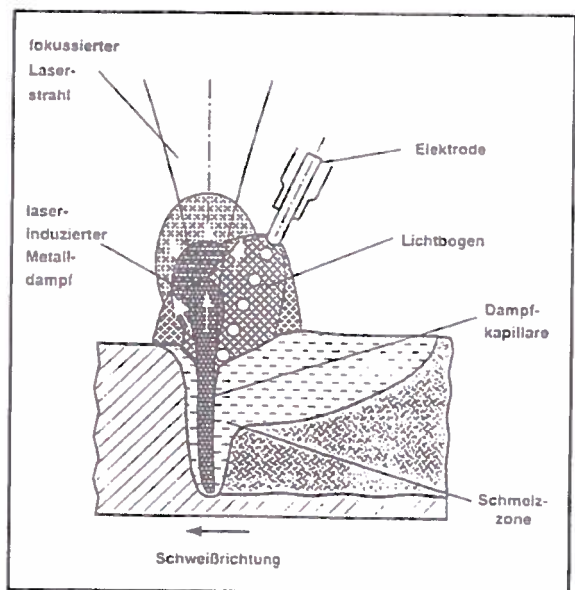
Die Bildung des Plasmas wird durch einen übertragenen Lichtbogen bewirkt. Dieser brennt zwischen einer seitlich versetzten, im Inneren des Brenners angeordneten, nicht abschmelzenden Elektrode (Wolfram- oder Kupferelektrode) und dem Werkstück. Eine Variante ist das Düsen-Plasma-MIG-Schweißen, bei dem der Plasmalichtbogen zwischen der Einschnürdüse aus Kupfer und dem Werkstück gezogen wird. Dabei muß der Schweißlichtbogen vor dem Plasmalichtbogen gezündet werden. Bei beiden Varianten umschließt der Plasmastrahl konzentrisch die Drahtelektrode. Das Verfahren mit Hilfselektrode hat den Vorteil, daß mit dem Plasmastrahl vor-

gewärmt werden kann. Beide Varianten ergeben höhere Abschmelzleistungen als MIG-Schweißen, besseren Einbrand, höhere Schweißgeschwindigkeit und geringeren Wärmeeintrag. Das Verfahren ohne Hilfselektrode ist mit weniger komplizierten Geräten möglich. Bei einem Kleinbrenner ist nur eine einzige Gaszufuhr erforderlich, die Trennung in Plasmagas und Schutzgas geschieht mit Hilfe einer Sterndüse im Brenner. Beide Varianten sind für weitgehend automatisiertes Schweißen verwendbar.

## 2.6 Laserschweißen

Laserstrahlung wird durch stimulierte Emission angeregter Atome erzeugt, in Resonatoren verstärkt und als Strahlung in einer einzigen Wellenlänge wie Licht fokussiert. Sie ist eine Strahlung hoher Leistungsdichte, die ähnlich dem Elektronenstrahl zum Schweißen, aber auch zum Schneiden verschiedener Werkstoffe benutzt werden kann. Die Wellenlänge des Laserstrahles ist abhängig von seiner Bauart. Sie liegt bei Festkörperlasern im Bereich des roten Lichtes (Rubinlaser 0,69 µm) beziehungsweise im Beginn des Infrarotbereichs (YAG-Laser und Neodym-Gaslaser 1,06 µm), bei Gaslasern weit im Infrarotbereich (CO<sub>2</sub>-Laser 10,6 µm) oder ebenfalls im sichtbaren Bereich (Argon-Ionen-Laser 0,51 µm).

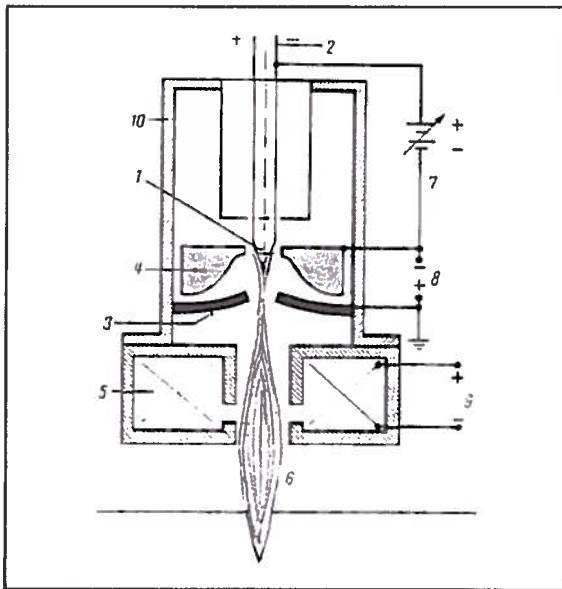
Da Metalloberflächen Strahlung in bestimmten Wellenbereichen unterschiedlich reflektieren, hat die Wellenlänge einen gewissen Einfluß auf die Anwendbarkeit des einen oder anderen Lasertypes. Die Reflexion kann durch



**Bild 11:** Prinzipskizze des Hybridschweißens (kombiniertes Laserstrahl- und Metall-Inertgasschweißen) Quelle: (11)



Aufräumen, Färben, bei Aluminium auch durch Anodisieren verringert werden (Bild 10). Nach [3] wird bei Metallen mit hoher Wärmeleitfähigkeit und gutem Reflexionsvermögen im ersten Moment eines Laserimpulses der größte Teil der Laserstrahlung reflektiert. Ist die Leistungsdichte des Laserstrahls genügend groß (etwa  $107 \text{ W/cm}^2$ ), setzt eine sogenannte anomale Absorption ein. Der absorbierte Strahlungsanteil reicht aus, die Oberfläche anzuschmelzen (Absorptionsschichtdicke



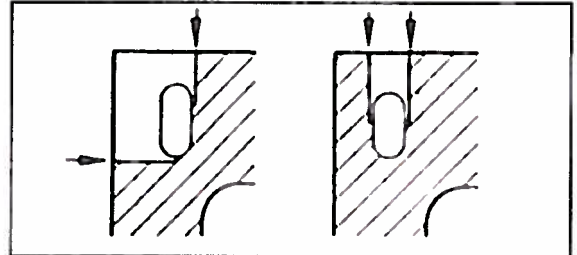
**Bild 12:** Elektronenstrahlkanone (Schema): 1 = Glühkathode (Elektronenquelle), 2 = Kathoden-Heizstrom, 3 = Anode, 4 = Steuerelektrode, 5 = Elektronenstrahl, 6 = Fokussierlinse, 7 = Steuerelektroden-Stromkreis, 8 = Hochspannung, 9 = Niederspannung, 10 = Abschirmung  
Quelle: [12]

etwa  $1 \mu\text{m}$ ). Dabei nimmt die Reflexion ab, während die Absorption im gleichen Maße zunimmt. Durch Wärmeleitung bildet sich unter der Absorptionsschicht eine Schmelze aus, bis sich ein Gleichgewicht zwischen abgeleiteter Wärme und zugeführter Laserenergie einstellt. Nach [4] tritt ein starker Abfall des reflektierten Anteils dann ein, wenn der Strahl auf einen engen Spalt trifft oder wenn sich beim Auftreffen von Laserstrahlen hoher Leistungsdichte eine Kaverte auszubilden beginnt. Beispiele für die Anwendung von Laserstrahlen zum Schweißen von Aluminium sind in [4] beschrieben.

Sogenannte Hybridschweißanlagen vereinigen Laserstrahl- und Metall-Inert-Gasschweißverfahren in einem Bearbeitungskopf (Bild 11). Die jeweils verfahrensbedingten Nachteile können so gegenseitig kompensiert werden.

## 2.7 Elektronenstrahlschweißen

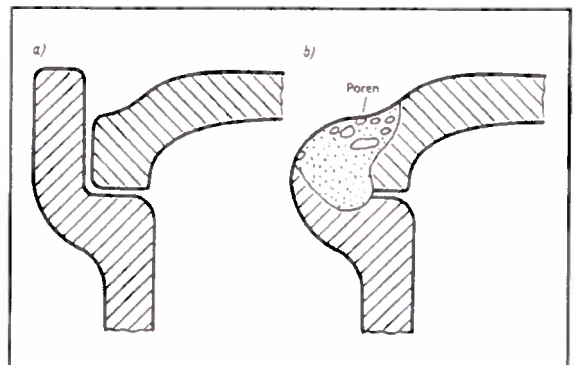
Der Elektronenstrahl wird wie bei Elektronenröhren durch eine Glühkathode im Vakuum erzeugt. Im Beschleunigungsfeld zwischen Kathode und Anode werden die Elektronen als freie Ladungsträger beschleunigt (bei 180



**Bild 13:** Grundformen der Fügekonfigurationen beim Verschließen von Kühlkanälen an Aluminium-Motorenkolben durch Elektronenstrahlschweißen. Die Pfeile geben die Eindringung des Elektronenstrahls an.  
Quelle: [13]

kV Strahlspannung bis auf  $\frac{3}{4}$  Lichtgeschwindigkeit) und ergeben, durch Elektronenoptik gebündelt, eine Strahlung hoher Energiedichte (bis  $108 \text{ W/cm}^2$ ), die beim Auftreffen auf einen Festkörper in Wärmeenergie umgesetzt wird. Durch die Elektronenoptik kann der Strahl nahezu beliebig fokussiert und seitlich abgelenkt werden. Das Verfahren (Bild 12) ist für das Schweißen von Aluminiumlegierungen im Vakuum bewährt. Interessanterweise lassen sich dabei auch die aushärtbaren Aluminiumlegierungen, die mit Lichtbogen-Schmelzschweißverfahren nicht rißsicher geschweißt werden können (AlCuMg, AlZnMgCu), sogar ohne Zusatz ausreichend sicher verschweißen. Das Verfahren hat die Herstellung von Motorenkolben mit ringförmigen Kühlkanälen im Bereich des Kolbenbodens (Bild 13) wesentlich erleichtert. Eine andere Anwendung ist das Schweißen von Einlaßkrümmern für Verbrennungsmotoren aus Aluminium-

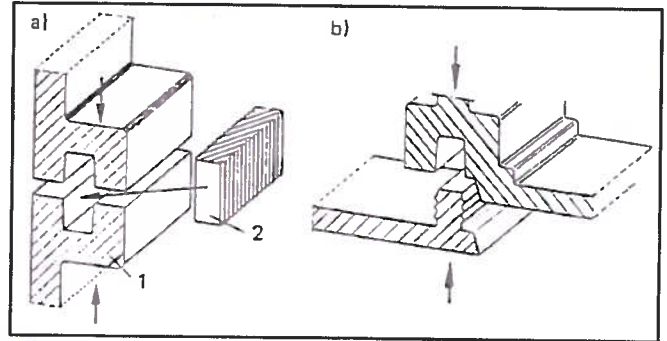
**Bild 14:** Elektronenstrahlschweißen von Einlaßkrümmern aus Aluminium-Druckguß unter Umgebungsatmosphäre nach SAE Paper 780437: a) Ausgangsform, b) Schweißnaht (breiter Einbrand durch Strahlstreuung)  
Quelle: [14]



Druckgußstücken an der Atmosphäre. Der Elektronenstrahl wird dabei nach wie vor im Hochvakuum erzeugt, durchläuft dann mehrstufige Bereiche mit zunehmendem Druck und tritt in die Atmosphäre ein, wo er durch Auftreffen auf Luftmoleküle stark streut.

Die Schweißstelle muß daher möglichst dicht unter der Austrittsstelle des Elektronenstrahls aus dem Bereich der letzten Unterdruckstufe liegen. Da es sich bei einem Einlaßkrümmer um gebogene Rohrverzweigungen handelt, kann nicht in Symmetrieebene geschweißt werden. Als günstigste Nahtkonfiguration wurde die in Bild 14 gezeigte Form ermittelt: Die Schweißnaht muß hier im wesentlichen ausreichend dicht sein. Die in der schematisch wiedergegebenen Schweißnaht sichtbaren Hohlräume stören nicht, wenn der Wurzelbereich dichtgeschweißt ist. Das Schweißen wird auf einer NC-gesteuerten Anlage ausgeführt, wobei die auf einem Koordinatentisch aufgenommenen Werkstücke genau unter dem Elektronenstrahl geführt werden. Die Anlage schweißt 120 Krümmer je Stunde. Elektronenstrahlschweißen erwies sich als

die optimale Lösung des Problems; Einlaßkrümmer, die wegen der Notwendigkeit einer Verwendung mehrerer gekrümmter Kerne nicht als einteiliges Druckgußstück herstellbar waren, sind aus zwei unterschiedlichen, aber einfach zu gießenden Druckgußstücken herzustellen. Inzwischen wurden mehrere hunderttausend solcher Krüm-



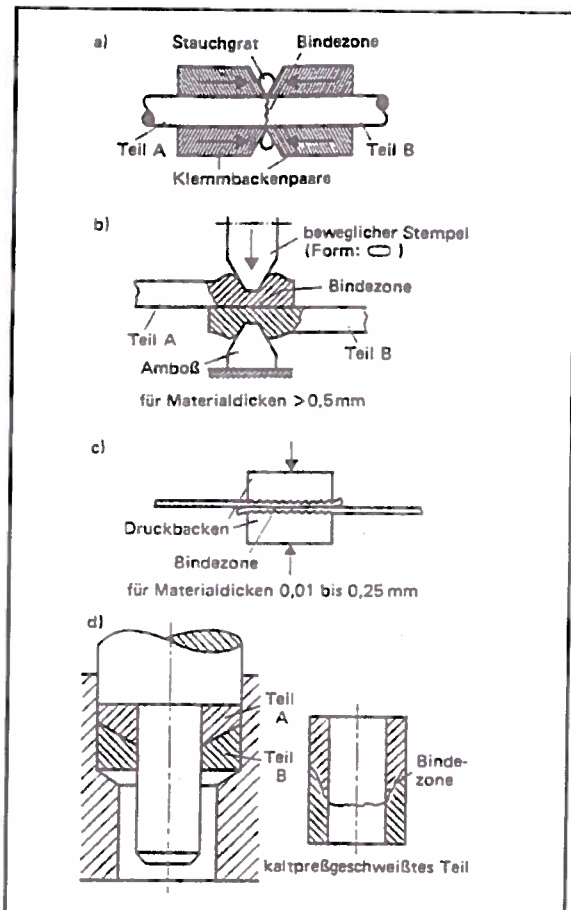
**Bild 16:** Schema des KPS-Schweißens, nach [8]. Zusammenpressen in Pfeilrichtung, a) Schweißen mit loser "Feder" (Typ A), Stege rechtwinklig zur Profilachse, b) Schweißen mit integriertem Federteil (Typ B), Stege parallel zur Profilachse  
Quelle: [16]

mer aus geschweißten Druckgußstücken angefertigt. Durch die Steigerung der Druckgußqualität hinsichtlich Verringerung der Gasporosität ist das Elektronenstrahlschweißen in der Atmosphäre eine Schweißtechnik, die im Automobilbau Anwendung findet.

Das Elektronenstrahlschweißen eignet sich für größere Werkstückdicken im Vakuum und große Bearbeitungsgeschwindigkeiten (40 mm Dicke, 1800 mm/min).

## 2.8 Unterpulverschweißen und Elektroschlackeschweißen

Unterpulverschweißen und Elektroschlackeschweißen von Aluminium wurden bisher nur in Laborversuchen ausgeführt. Während das Unterpulverschweißen dicker Bleche eine zufriedenstellende Schweißqualität ergab, zeigten sich beim Elektroschlackeschweißen die bereits beim Elektrogasschweißen geschilderten Probleme. Unterpulverschweißen von Aluminium kann auf vorhandenen Maschinen für das UP-Schweißen von Stahl ausgeführt werden, der Lichtbogen brennt unter der Pulverschüttung in einer geschlossenen Kaverne. Verwendet wird ein natriumfreies Schweißpulver auf Basis von Chlo-



**Bild 15:** Schema des Kaltpreßschweißens  
a) Stumpfschweißen von Rund- und Rechteckstangen  
b) Überlapptschweißen größerer Dicken  
c) Überlapptschweißen von Folien und dünnen Bändern  
d) Schweißen durch Vorwärts-Fließpressen  
Quelle: [15]

riden, Fluoriden und Oxiden. In Versuchen [7] als günstig ermittelte Schweißparameter und Nahtfugenvorbereitungen enthält **Tabelle 6**.

### 3 Preßschweißverfahren

#### 3.1 Kaltpreßschweißen




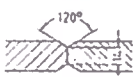
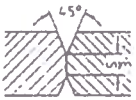

Das Verfahren basiert auf Annäherung der Kontaktflächen auf Atomabstand durch hohen Anpreßdruck und Zerstörung der Oxidschicht durch Vergrößerung der Kontaktflächen unter Luftabschluß als Folge des durch Deformation eintretenden Fließens quer zur Preßrichtung. Die beim Verformen entstehende Wärme reicht nicht aus, durch Diffusion spröde intermetallische Phasen zu bilden. Die in **Bild 15** gezeigten Verbindungsformen sind daher sämtlich auch für Verbindungen zwischen Aluminium und anderen Metallen geeignet. Stumpfverbindungen nach **Bild 15 a)** dienen vornehmlich zum Aneinanderfügen von Drahtbunden beim Ziehen von Al- oder Cu-Draht. Sie können aber auch zur Herstellung von Schweißübergangsstücken, Preßverbindern oder Kabelschuhen in der Kombination Aluminium/Kupfer verwendet werden. In der Ausgangsposition soll sich die freie Länge Cu/Al etwa wie 2:1 verhalten. Das Prinzip ist auch für Übergangsstücke aus Rohren geeignet, die dazu mit Dornen ausgesteift werden müssen.

Überlappverbindungen nach **Bild 15 b)** werden mit hydraulischen Kleinpressen für Al/Al oder Al/Cu-Verbindungen (Stromschienenanschlüsse) hergestellt, solche nach **Bild 15 c)** auch mit handbetätigten Zangen, zum Beispiel für die Verbindung von Anschlußfahnen aus Al oder Cu oder Cu-plattiertem Al an Aluminium-Bandwicklungen.

Kaltpreßschweißen ist auch durch Vorwärts-Hohlfließpressen entsprechend **Bild 15 d)** zur Herstellung von Übergangsstücken von Al-Legierungen auf Kupfer, Stahl oder Chromnickelstahl möglich. Durch Rückwärts-Fließpressen mehrerer aufeinandergelegter Butzen aus unterschiedlichen Werkstoffen sind ein- oder beidseitig plattierte Näpfe beziehungsweise Rohrstücke herstellbar.

Eine Sonderform des Kaltpreßschweißens ist ein als „KPS-Schweißen“ bezeichnetes Verfahren zum Zusammenfügen von Strangpreßprofilen (**Bild 16**). Dabei werden Anpreßdruck und Deformation durch gewaltsames Einschleiben eines mit Dreieckstegen versehenen Federteils in eine Nut mit Unterraß erzeugt. Dabei wird die Oxidschicht an den Kontaktflächen durch die Relativbewegung zerstört; die erzielte streifenförmige Bindung hat alle Eigenschaften einer Schweißung. Die Lage von Nut- und Federteil kann nahezu beliebig gewählt werden. Dadurch kann in Hauptbeanspruchungsrichtung Formschluß vorgesehen werden, während die KPS-Verbindung nur Sicherungsfunktion übernehmen muß [8].

**Tabelle 6:** Schweißparameter und Fugenvorbereitungen für das UP-Schweißen von AlMg4,5Mn (Gleichstrom, Elektrode an Pluspol, Pulverschüttung ca. 60 mm hoch, nach Eichhorn, Holbach)

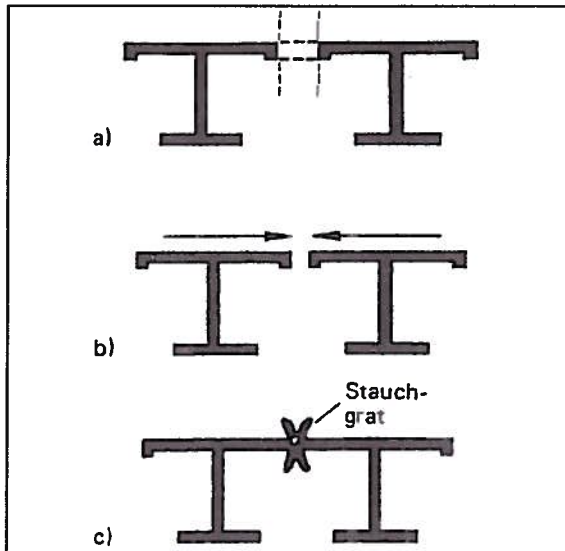
Blechdicke mm	Drahtelektroden- durchmesser mm	Fugenvorbereitung	U <sub>S</sub> V	I <sub>S</sub> A	V <sub>S</sub> cm/min	Mechanische Eigenschaften		
						R <sub>mW</sub> <sup>1)</sup> N/mm <sup>2</sup>	R <sub>p0,2W</sub> <sup>1)</sup> N/mm <sup>2</sup>	A <sub>5</sub> <sup>1)</sup> %
20	3,2		33	400	45	276	162	18,5
20	3,2		34	500	60			
20	3,2		32	410	45			
20	3,2		34	400	45/50	270 274	148 159	12,3 15,6
35	3,2		40	630	50	272 254	141 154	18,5 12,3
45	4,0		42	800	45			

1) Ermittelt an Rundproben B 6 mal 30 nach DIN 50 125, Mittelwerte aus 3 Proben (Schweißgut)



### 3.2 Warmpreßschweißen

Der Bindemechanismus ist der gleiche wie beim Kaltpreßschweißen. Um bei unterschiedlichen Metallen die Bildung spröder Phasen gering zu halten, ist die Zeit, in der Temperaturen über 250°C einwirken, so kurz wie möglich zu halten.



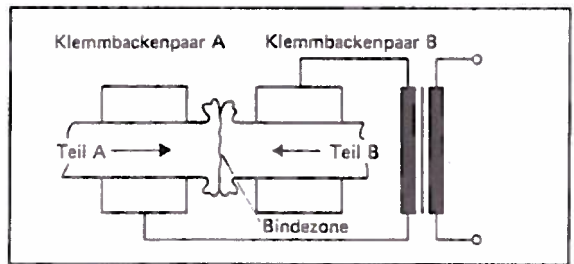
**Bild 17:** Prinzip des "Alforge"-Gaspreßschweißens von Aluminium-Strangpreßprofilen, nach [10]. Profilbreite bis 600 mm mit mehreren T- oder L-Stegen. a) Ausrichten, Spannen, Erwärmen, b) Zusammenfahren, c) Stauchen. Quelle: [17]

Hauptanwendungsgebiet des Warmpreßschweißens ist das Walzplattieren, wobei der Walzbarren beziehungsweise das Ausgangsblech ein- oder beidseitig mit dem Plattiermetall in der gewünschten prozentualen Dicke belegt wird. Nach schnellem Aufheizen auf Warmwalztemperatur wird der Stapel mit möglichst großer Stichabnahme gewalzt. Beim Plattieren Al/Al können mehrere Warmwalzstiche ausgeführt werden. Beim Plattieren von Al mit anderen Werkstoffen wird die Ausgangsdicke so gewählt, daß nur ein Warmwalzstich erforderlich ist. Das Abwalzen auf Enddicke wird als Kaltwalzen ausgeführt. Üblich sind die Kombinationen Cu auf Al (Zwischenlagen, Kontakte, Schweißübergangsstücke), Chromnickelstahl auf Al (Kochgeschirr, Schweißübergangsstücke für Widerstands-Punktschweißen), Al auf Bandstahl (Korrosionsschutz, dekorative Oberfläche, Zunderschutz), dickere Al-Stahl-Verbunde (Schweißübergangsstücke) und AlSn-Lagerlegierungen auf Stahlrücken. Walzplattieren unterschiedlicher Aluminiumwerkstoffe erfolgt als Korrosionsschutz (Plattierung besser beständig oder kathodischer Schutz), als Kombination höherfester Kerne mit Plat-

tierungen, die für spezielle Oberflächenbehandlungen geeignet sind, oder als lotplattiertes Blech.

Eine neuere Entwicklung ist das Strangpreßplattieren, bei dem während des Strangpressens ein Chromnickelstahlband in die Strangpreßmatrize einläuft und mit dem ausgepreßten Strang verschweißt. Das Verfahren wurde entwickelt zur Herstellung von Stromabnehmerschienen aus Aluminium mit verschleißfester Gleitschicht; Abschnitte solcher Profile können aber auch als Schweißübergangsstücke verwendet werden.

Als Varianten des Warmpreßschweißens, bei denen sich die Erwärmung auf den Bereich der Verbindungsstelle beschränkt, können die folgenden, an sich eigenständigen Verfahren bezeichnet werden. Sie basieren alle darauf, daß die Fügezone möglichst schnell erwärmt wird und daß die Fügeflächen mit einem so hohen Druck zusammengepreßt werden, daß Oxide und durch Erwärmen geschädigtes oder auch nur stark erweichtes Gefüge aus der Bindezone heraus in einen Stauchgrat ge-



**Bild 18:** Schema des Abbrennstumpfschweißens

quetscht werden. Die Art und Weise, nach der die Erwärmung vorgenommen wird, ist bestimmend für die Anwendungsmöglichkeiten und bildet die Verfahrensbezeichnung.

#### Gaspreßschweißen:

Die Erwärmung beider Fügeteile wird mit Brenngas-Sauerstoff-Flamme vorgenommen. Nach Erreichen einer vorbestimmten Temperatur erfolgt schnelles Zusammenpressen. Die Anwendung des Verfahrens ist für Aluminium sehr selten. Ein interessantes Beispiel dafür, daß es grundsätzlich möglich ist, wird in [9] beschrieben. In Kanada werden auf diese Weise Aluminium-Strangpreßprofile mit integral angepreßten T-Aussteifungen (Bild 17) in Querrichtung zu langen Wänden für Kippfahrzeuge zusammengefügt. Der Schweißquerschnitt beträgt dabei netto bis zu 8500 mm<sup>2</sup>; beim Abbrennstumpfschweißen wäre dafür ein Strom von mind. 850 kA erforderlich.

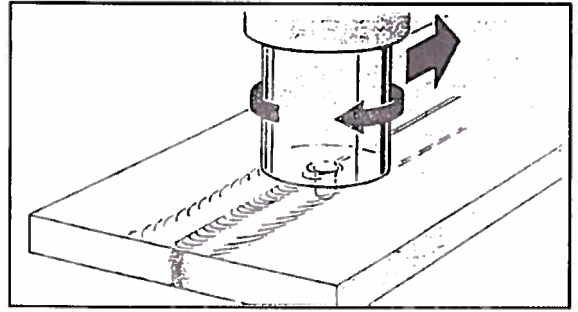
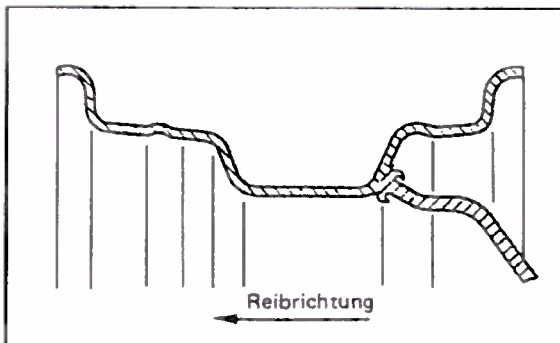
### Abbrennstumpfschweißen:

Es wird für Stumpf- und Gehrungsschweißen von Stangen-, Rohr- oder Profilquerschnitten angewendet. Der Schweißstrom beträgt zunächst etwa  $120 \text{ A je mm}^2$  Querschnittsfläche (beim Schweißen von Rahmen oder Ringen wegen des Nebenschlusses auch mehr). Die mit genau angepaßten Klemmbacken festgesetzten, zu verbindenden Enden werden bis zum Zünden eines Lichtbogens aneinandergefahren. Der Abstand wird unter Ausgleichen des Abbrennverlustes konstant gehalten, bis eine bestimmte Temperatur erreicht ist. Danach folgt schnelles Stauchen unter erhöhtem Strom. Beim Stauchen werden alle Verunreinigungen und durch Überhitzen geschädigter Werkstoff aus der Fuge herausgequetscht. Im Bereich des Ausgangsquerschnittes befindet sich nur Metall, das noch nicht angeschmolzen war. Das Verfahren ist daher geeignet zum Verschweißen aller Aluminiumlegierungen, auch zum Verbinden von Aluminium mit anderen Metallen. Der Wärmeeinfluß ist gering. Auch bei hochfesten, ausgehärteten Legierungen werden bis zu 95% der Ausgangsfestigkeit erreicht. Das Schema des Abbrennstumpfschweißens von Aluminiumlegierungen ist in Bild 18 dargestellt.

### Reibschweißen:

Reibschweißen ist im eigentlichen Schweißvorgang vergleichbar dem Abbrennstumpfschweißen. Das Erwärmen der Fügeflächen geschieht jedoch nicht durch elektrischen Strom sondern durch Reibung. Herstellbar sind kreisförmige oder kreisringförmige Verbindungen an Stangen und Rohren oder gegen Flächen (Reibbolzenschweißen). Rechteckstangen können an größere Rundquerschnitte angeschweißt werden. Alle Aluminiumlegierungen sind miteinander oder untereinander verschweißbar; auch Verbindungen mit anderen Metallen sind möglich. In Großbritannien wurde eine Reib-

**Bild 19:** Reibschweißen der Radschüssel an die Felge eines PKW-Rades aus AlMgSi  
Quelle: (19)



**Bild 20:** Schema des Friction Stir Welding  
Quelle: (20)

schweißmaschine installiert, die Anodenstangen für die Aluminiumelektrolyse als Verbund Aluminium (Rechteckstange  $115 \text{ mm} \times 120 \text{ mm}$ ) /Stahl (Rundstange  $203 \text{ mm Dmr.}$ ) herstellt [11]. Die Herstellung rohrförmiger Schweißübergangsstücke Aluminiumlegierungen/Chromnickelstahl durch Reibschweißen wird in mehreren Ländern praktiziert (in der Bundesrepublik Deutschland zum Beispiel bei DESY/Hamburg). Interessant ist auch die in Bild 19 dargestellte Anwendung des Reibschweißens zur Verbindung einer Pkw-Felge mit der Radschüssel.

Ein Reibschweißverfahren für nichtrotationssymmetrische Bauteile ist das sogenannte Friction Stir Welding. Bei diesem Verfahren wird ein dornähnliches Werkzeug unter Rotation durch die Verbindungsfuge geführt. Die Reibung zwischen Dorn und Werkstück erzeugt Wärme und verbindet so die beiden Fügepartner (Bild 20). Das Verfahren verbindet einseitig angewendet Materialdicken bis  $15 \text{ mm}$ , zweiseitig entsprechend bis zu  $30 \text{ mm}$  Materialdicke.

### Preßschweißen mit magnetisch bewegtem Lichtbogen (Magnetarc):

Das Verfahren eignet sich zum Stumpfschweißen von Hohlquerschnitten, vorzugsweise von Hohlzylindern. Die Fügeile werden auf einen bestimmten Abstand genau fluchtend eingespannt. Danach wird ein Lichtbogen gezündet, der mit einem Magnetfeld so gesteuert wird, daß er - fortlaufend wandernd - zwischen jeder gegenüberliegenden Stelle der beiden Fügeflächen brennt und die gesamte Fügefläche erwärmt [12]. Danach wird wie bei den vorerwähnten Verfahren gestaucht. Eine praktische Anwendung des Verfahrens für Aluminium ist bisher nicht bekannt geworden, es ist aber nach Literaturangaben grundsätzlich für Aluminium geeignet. Vorteile des Verfahrens gegenüber Abbrennstumpfschweißen und Reibschweißen sind ein um 90 bis 95 % verringerter Energiebedarf und eine um 80 bis 90 % verringerte Schweißzeit.

Die Anwendung ist auf Materialdicken bis 3 mm (bei Stahl) begrenzt, Vollquerschnitte können nicht geschweißt werden.

**Hochfrequenzschweißen:**

Hauptanwendungsgebiet ist die Herstellung dünnwandiger, längsnahtgeschweißter Rohre aus in Rollensätzen zu Schlitzrohren geformten Aluminiumbändern. Infolge des bei hochfrequenten Strömen ausgeprägten Skinneffektes (der Strom fließt bevorzugt in den Oberflächenzonen des Leiters) werden die Schlitzflächen schnell hoch erwärmt und verschweißen durch mit Rollen aufgebrachtem Druck unter Ausbildung eines inneren und äußeren Stauchgrates. Der Stauchgrat wird außen immer entfernt, innen ist das sicher erst bei Durchmessern ab 20 mm möglich. Angewendet werden zwei Verfahren (Bild 21)

Induktions-Hochfrequenzschweißen (Bild 21 a)), wobei der Hochfrequenzstrom über eine Induktionsspule berührungsfrei induziert wird, und Widerstands-Hochfrequenzschweißen mit Stromübertragung durch Schleifkontakte (Bild 21 b)). Das letztgenannte Verfahren stellt höhere Anforderung an die Gratfreiheit der Kanten des Ausgangsbandes und die Bandoberfläche. Es kann aber vielseitiger angewendet werden, zum Beispiel für das Aufschweißen gewendelter Rippen zur Herstellung von Rippenrohren. Mit beiden Verfahren werden beim Rohrlängsnahtschweißen Geschwindigkeiten von mehr als 80 m/min erreicht.

### 3.3 Widerstands-Punktschweißen

Widerstands-Punktschweißen ist ein Widerstands-Preßschweißverfahren, bei dem durch Einwirkung eines über gegenüberliegend angeordnete Elektroden zugeführten elektrischen Stromes durch den elektrischen

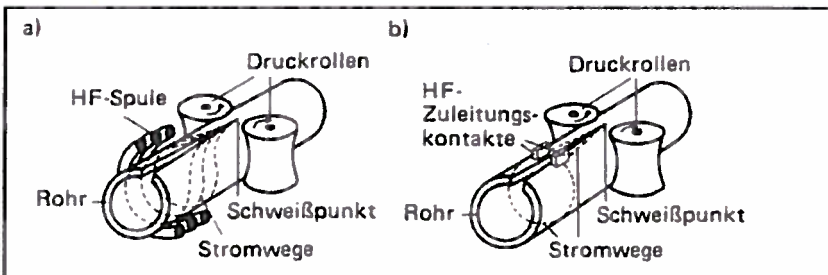
Widerstand der Fügeteile Wärme entsteht, die an der Kontaktfläche zweier überlappter Fügeteile zum Verschmelzen führt. Die Elektroden pressen dabei die Fügeteile bis zum Erstarren des linsenförmigen Schmelzbades (Schweißlinse) zusammen. Wegen der guten elektrischen Leitfähigkeit von Aluminium beträgt der erforderliche Schweißstrom etwa das 3 bis 4fache des bei Stahl üblichen. Die an den Übergängen Fügeteil/Elektrode ebenfalls entstehende Wärme muß daher durch Wasserkühlung der Elektroden abgeführt werden. Das Verfahren ist für regelmäßige Anwendungen im Schienenfahrzeugbau und Flugzeugbau optimiert. Bei neuen Anwendungen treten jedoch immer wieder Schwierigkeiten auf, weil allgemeingültige Richtwerte wegen der zahlreichen Variablen nur schwer gegeben werden können. Neben Werkstoff, Werkstoffzustand, Oberflächenzustand und Dicke der Fügeteile haben auch Stromart (Einphasen-Wechselstrom, Drehstrom, Gleichstrom, Kondensatorentladung), Strom-Kraft-Programm, Werkstoff und Form der Elektrode, Steifigkeit und Führungsgenauigkeit, Aufsetz- und Nachsetzverhalten der Schweißmaschine einen nicht zu unterschätzenden Einfluß auf die jeweils optimalen Schweißparameter. Eine Änderung der zulässigen Elektrodeneindringtiefe kann zum Beispiel völlig neue Verhältnisse bewirken. Zugstände an die Rautiefe am Elektrodeneindruck können die erzielbare Standmenge (Standzeit) der Elektrode um ein bis zwei Zehnerpotenzen erhöhen.

Das Buckelschweißen von Aluminium ist durch die Weiterentwicklung der Elektroden-Krafteinheit wesentlich verbessert worden. Die Kraft-, Zeit- und Stromkennwerte sind gegenüber älteren Ausführungen für den Werkstoff optimiert. Neben den Legierungen Al99,5, AlMg3, AlMgSi0,5 und AlZn4,5MgI können auch Knetwerkstoffe auf Gußbauteilen buckelgeschweißt werden. Die Buckelgeometrie entspricht derjenigen, wie sie beim Stahlbuckelschweißen benutzt wird. Die technischen Möglichkeiten und technologischen Daten dieser Punktschweißverbindung werden derzeit ermittelt.

Die technischen Möglichkeiten und technologischen Daten dieser Punktschweißverbindung werden derzeit ermittelt.

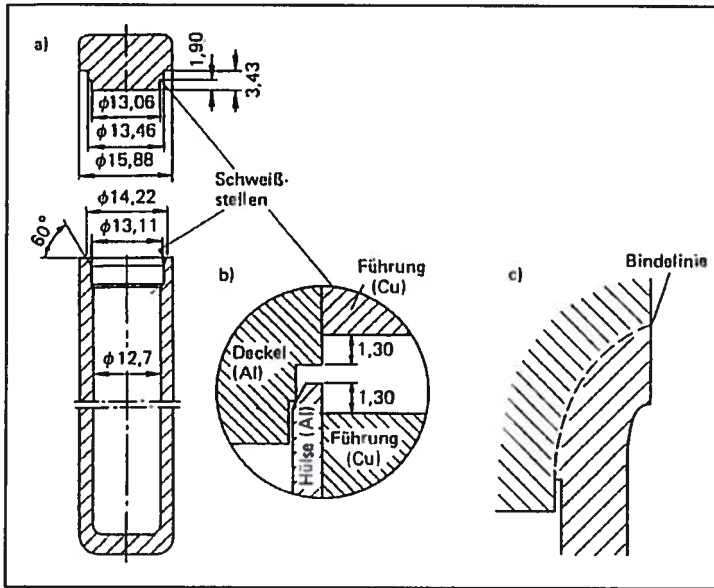
**Bild 21:** Schema des Hochfrequenz-Rohrschweißens  
a) HF-Induktionsschweißens  
b) HF-Widerstandsschweißens

Quelle: [21]



Punktschweißkleben ist eine Kombination von Kleben und Punktschweißen, wobei das Schweißen nach örtlichem Verdrängen des Klebstoffes durch die Elektrodenkraft (vor Abbinden des Klebstoffes) erfolgt.





**Bild 23:** Widerstands-Preßschweißen beim Verschließen einer Aluminium-Kapsel für radioaktives Jod 129, nach [14]. a) Abmessungen von Deckel und Hülse. b) Detail der Schweißstelle vor dem Schweißen. c) Schnitt durch die Schweißstelle bei abgearbeitetem Stauchgrat (Vergrößerung 20fach)

Quelle: [23]

Widerstands-Nahtschweißen ist das Schweißen einer fortlaufenden Reihe sich überschneidender (ineinander übergehender) Schweißpunkte.

Ein Widerstands-Preßschweißverfahren, das nicht in das Schema nach DIN 1910 Teil 5 eingeordnet werden kann, wird in [14] beschrieben. Evakuierte Kapseln aus Al99, AlMgSi 1 und AlCuMg 2 für radioaktives Jod 129 (in Quarzglasampullen) sind vakuumdicht zu verschließen. WIG-Schweißen ist nur für die beiden erstgenannten Werkstoffe möglich. Es erfordert eine zusätzliche kleine Öffnung zum Druckausgleich während des Schweißens und zum nachträglichen Evakuieren, die im Vakuum mit einem Laserstrahl zugeschweißt wird. Als bessere Alternative wird Widerstands-Preßschweißen im Vakuum angewendet, wobei Hülse und Deckel entsprechend Bild 23 ausgebildet sind. Die Teile sind zum Schweißen in einem zweiteiligen Führungsklotz aus Kupfer aufgenommen, über den auch

die Kontaktgabe geschieht. Nach Aufbringen einer gleichbleibenden Axialkraft von 7,5 kN wirkt ein Strom von 100 kA, der die Fügeflächen hoch erwärmt und Hülse und Deckel unter Ausbildung eines Stauchgrates verschweißt. Die Schweißzeit beträgt 0,5 s (30 Perioden).

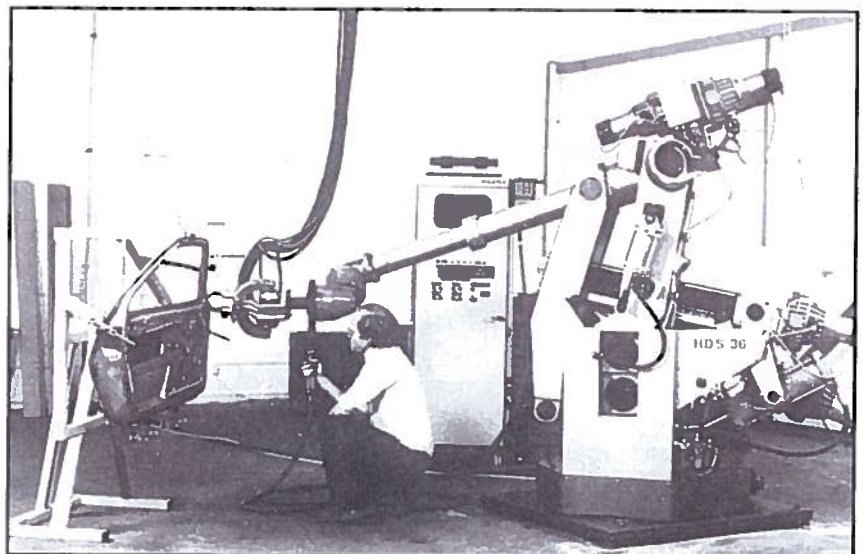
Die neuen Entwicklungen im Automobilkarosseriebau haben die Entwicklung der Punktschweißtechnologie vorangetrieben. So werden zur Erhöhung der Dauerfestigkeitswerte Klebstoffe zwischen die Fügebauteile gebracht und im Punktschweißklebverfahren verbunden. Die Klebung übernimmt somit zusätzliche Kräfte und gleichzeitig Dichtfunktion im Spalt. Auf diese Weise können verfahrensbedingte Nachteile des Punktschweißens von Aluminium ausgeglichen werden.

Widerstands-Punktschweißen von Aluminium ist hervorragend für das Automatisieren mit Schweißrobotern geeignet, deren Bewegungsablauf nach „teach in“ programmiert werden kann und die mit Einrichtungen zur kontinuierlichen Überwachung der Schweißqualität ausgestattet sind (Bild 22)

Roll-Punktschweißen ist Punktschweißen mit Rollenelektroden, die sich entweder stetig unter gleicher Anpreßkraft bei abwechselnden Strom- und Pausenzeiten drehen oder bei Ablauf eines Strom-Druck-Programmes stillstehen.

**Bild 22:** Karosserieteil punktgeschweißt

Quelle: [22]



### 3.4 Sprengschweißen (Explosionsschweißen)

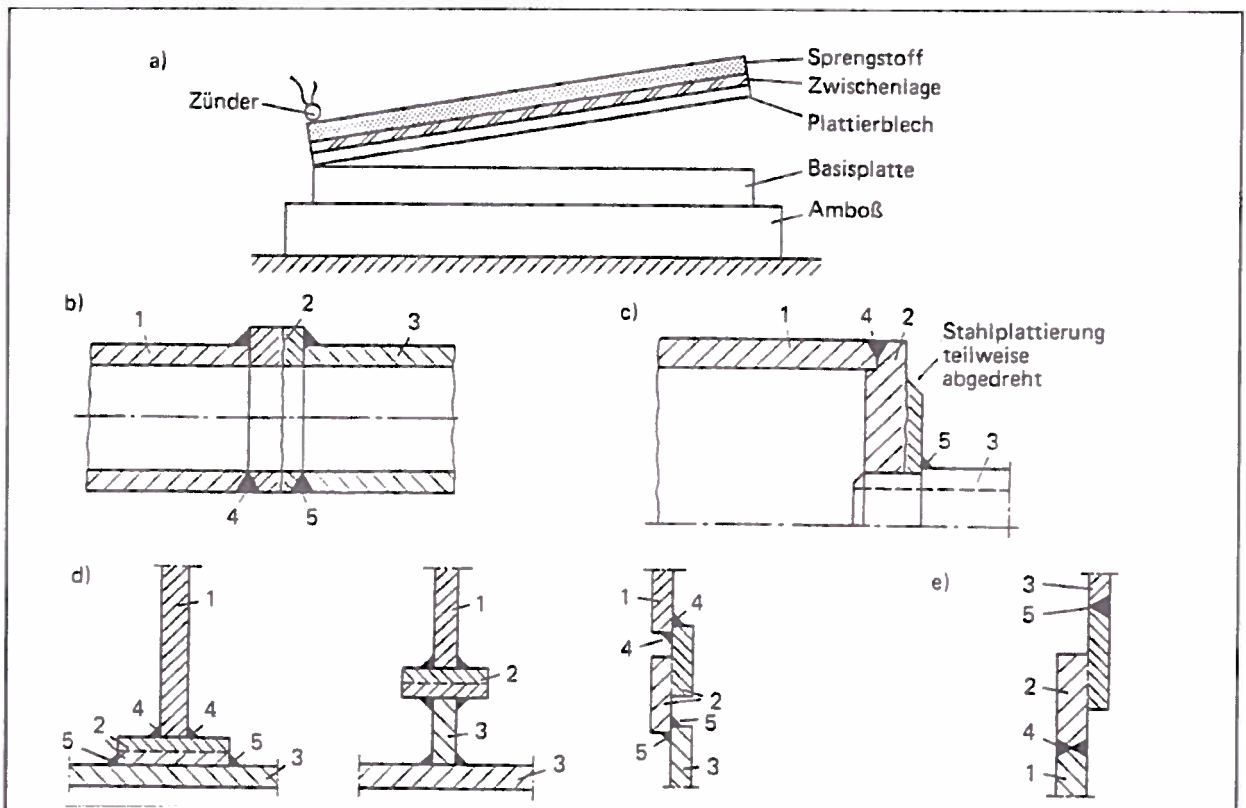
Sprengschweißen wird in verschiedenen Varianten für das Fügen von Aluminium mit Aluminium oder mit anderen Werkstoffen angewendet. Der erforderliche Anpreßdruck wird durch Detonation von Sprengstoff bewirkt.

Am bekanntesten ist das Verfahren zur Herstellung großflächiger Verbunde, wobei das etwas schräggestellte Plattierblech durch die fortschreitende Detonationsfront linienförmig auf das Grundblech gepreßt wird. Dabei werden die Oberflächenzonen beider Fügeteile durch einen Hohlladungseffekt einige Atomlagen tief abgetragen und als feiner Strahl vor den zusammenschlagenden Platten aus der Fügezone herausgeschleudert. Als Folge der Detonation entstehen Stoßwellen, die zu wellenförmiger, unter Umständen sogar ineinander verhakender Ausbildung der Bindefläche führen. Zwischen Reinaluminium und Kupfer oder Baustahl ergibt sich ein sehr guter Verbund. Bei Aluminiumlegierungen höherer Festigkeit kann eine Zwischenplattierung mit Reinaluminium erforderlich sein. Hauptanwendungsgebiet solcher

Sprengplattierungen ist die Herstellung von Schweißübergangsstücken Al/Cu und Al/St., die aus größeren Platten abgetrennt werden, zum Beispiel für das Verschweißen von Stromschiene aus Al mit solchen aus Cu, für das Verschweißen von Deckshäusern aus Al mit dem Schiffsrumpf aus Stahl (Bild 24). Sprengplattieren dünner Kupferlagen ist auch partiell bei lösbaren Anschlußstellen an Aluminium-Stromschiene möglich, wenn galvanisch oder stromlos aufgetragene Ag-, Sn-, Cu- oder Ni-Schichten nicht robust genug sind.

Daneben ist es möglich, mit kleineren Sprengladungen überlappende Rohr- oder Stromschieneanschlüsse herzustellen. Bei der Verwendung von Schweißübergangsstücken Al/Cu und Al/St. ist darauf zu achten, daß nicht durch längere hohe Erwärmung der Bindezone (Temperaturen über 250°C über mehr als 10 min) durch Diffusion spröde intermetallische Verbindungen entstehen. Als Faustregel gilt, daß die Schweißstelle mindestens 16 mm von der Bindezone entfernt sein soll.

**Bild 24:** Schema des Sprengschweißens und Anwendungsmöglichkeiten sprenggeschweißter Schweißübergangsstücke  
 1 = Aluminiumteile, 2 = Schweißübergangsstücke, 3 = Stahl- oder Cu-Teile, 4 = Schmelzschweißverbindung Al/Al, Schmelzschweißverbindungen St./St. bzw. Cu/Cu, a) Schema des Sprengschweißens, b) Rohrverbindungen, c) Rohr-Endscheibe-Wellenstumpf-Verbindung, d) Verbindungen Stahlschiff/Aluminium-Deckshaus, e) Stromschieneverbindungen Al/Cu  
 Quelle: [24]



### 3.5 Ultraschallschweißen

Das Wirkprinzip des Ultraschallschweißens (Bild 25) besteht darin, daß zwei überlappende Fügeteile, die zwischen einem nichtschwingenden Werkzeug (Amboß) und einem schwingenden Werkzeug (Sonotrode) örtlich zusammengepreßt sind, infolge der durch die eingeleiteten hochfrequenten Schwingungen im Ultraschallbereich (20 bis 65 kHz) aufeinander reiben und ohne Bildung einer schmelzflüssigen Phase unter Zerstörung der Oxidschicht miteinander verschweißen. Abhängig von der Ausbildung der Werkzeuge und Maschinen ist Punktschweißen (Bild 25 a)) oder Nahtschweißen (Bild 25 b)) möglich.

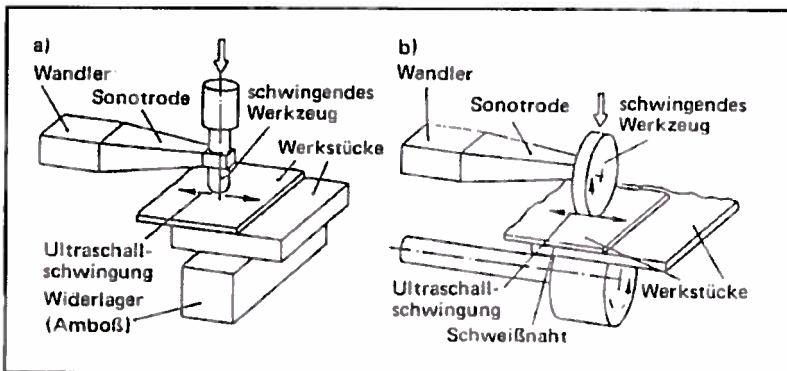


Bild 25: Schema des Ultraschallschweißens (nach DIN 1910, Teil 2)  
a) Ultraschallpunktschweißen, b) Ultraschallnahtschweißen

Die Amplitude (Verschiebungsweg) der Relativbewegung zwischen den Fügeteilen beträgt nur 3 bis 50  $\mu\text{m}$ . Trotzdem ergibt sich durch die hohe Frequenz eine beachtliche Reibgeschwindigkeit (etwa 1 m/s bei 20 kHz). Die Schweißdauer je Punkt liegt für Aluminium dickenabhängig bei 0,1 bis 1 s, bei Schweißdauer über 1 s besteht die Gefahr eines Verschweißens des Oberbleches mit der Sonotrode. Aluminium und Aluminiumlegierungen können miteinander und mit anderen Metallen ultraschallgeschweißt werden. Die größte schweißbare Dicke ist werkstoffabhängig, sie beträgt bei Reinaluminium 3 mm. Die Dicke des Unterbleches ist nahezu beliebig; sie wird im wesentlichen durch die Möglichkeit eines ausreichend starren Ankoppeln des schwingenden Systems begrenzt. Hauptanwendungsgebiete des Ultraschallschweißens bei Aluminium sind Aneinanderfügen von Folien- und Bandrollen und die Herstellung elektrisch leitender Anschlüsse, vorwiegend Al/Al oder Al/Cu. Überlappendes Anschweißen von Drähten an

Walzerzeugnisse ist ebenfalls möglich. Für isolierte Leitdrähte ist nach [15] bei Verwendung bestimmter Isolierlacke (und entsprechender Ausbildung der Werkzeuge) ein Schweißen ohne vorheriges Abisolieren möglich.

Besondere Einrichtungen wurden für die Herstellung von Anschlüssen (Kontaktieren, Bonden) bei Halbleiter-Bauelementen (integrierte Schaltkreise) entwickelt, bei denen Aluminiumdrähte (Durchmesser 25 bis 250  $\mu\text{m}$ ) oder Golddrähte mit den Anschlußflächen der (0,5 bis 5  $\mu\text{m}$  dicken) aufgedampften Leiterbahnen aus hochreinem Aluminium ultraschallgeschweißt werden.

### 3.6 Diffusionsschweißen

Diffusionsschweißen ist das Verbinden fester Körper mit geeignetem Oberflächenzustand unter Anwendung von Druck bei erhöhter Temperatur in einer geeigneten Atmosphäre über eine bestimmte Zeit. Nur in Ausnahmefällen entstehen dabei durch Diffusion Zusammensetzungen, die eine flüssige Phase bilden. Die fünf hervorgehobenen Parameter sind neben den mechanischen, metallurgischen und physikalischen Eigenschaften der zu verbindenden Werkstoffe bestimmend für den Fügevorgang. Möglich sind folgende Arten von Diffusionsschweißverbindungen:

Quelle [25]

Möglich sind folgende Arten von Diffusionsschweißverbindungen:

- Verschweißen gleichartiger Metalle ohne oder mit Zwischenschicht
- Verschweißen unterschiedlicher Metalle ohne oder mit Zwischenschicht
- Verschweißen von Metallen mit Nichtmetallen ohne oder mit Zwischenschicht.

Der Bindemechanismus läuft in mehreren Schritten ab: Zunächst entstehen durch Verformen von Rauigkeitsspitzen und durch Aufreißen spröder Oberflächenschichten örtliche Kontakte metallischer Oberflächen, gefolgt von Bindungsreaktionen zwischen den Atomen der Kontaktwerkstoffe. Durch Kriech- und Diffusionsvorgänge vergrößern sich diese Kontaktbrücken, Ober-



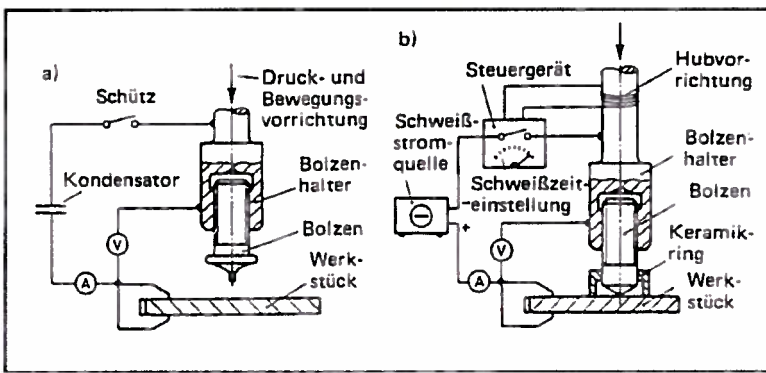
flächenverunreinigungen und Fremdschichten werden aufgelöst und durch Diffusion in den Fügeartikelwerkstoff transportiert; im Idealfall entsteht eine homogene Verbindungszone mit normaler metallischer Kohäsion.

Die Temperatur beim Diffusionsschweißen liegt üblicherweise bei 50 % bis 70 % der Schmelz- beziehungsweise Solidustemperatur des niedriger schmelzenden Werkstoffes. Der Schweißdruck liegt im Bereich von 5 bis 16 N/mm<sup>2</sup>. Die Schweißzeit kann zwischen einigen Minuten und mehreren Stunden variieren; sie ist weitgehend temperaturabhängig.

### 3.7 Bolzenschweißen

Bei den nachstehend beschriebenen Bolzenschweißverfahren (Bild 27) müssen Werkstück- und Bolzenwerkstoff wie beim Schmelzschweißen aufeinander abgestimmt sein.

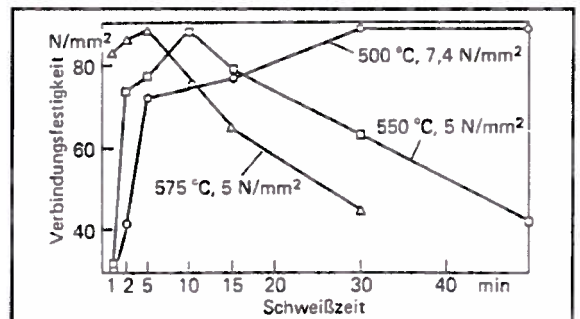
Für Aluminium hat nur das Bolzenschweißen mit Spitzenzündung (Bild 27 a)) größere Bedeutung. Es ist ein sehr wirtschaftliches Verfahren für unsichtbare Befestigungen bei dünnwandigen Aluminiumteilen mit Schraub- oder Steckbolzen und für das Anbringen von Stiften zur Befestigung von Wärmedämmatten.



**Bild 27:** Schema des Bolzenschweißens. a) Bolzenschweißen mit Spitzenzündung. b) Bolzenschweißen mit Hubzündung Quelle: (27)

Verfahrensablauf: Der in einer stationären oder handgeführten Bolzensetzeinrichtung aufgenommene Bolzen wird nach Betätigen einer Auslöstaste durch Federkraft (bei stationären Geräten auch durch einen pneumatischen Arbeitszylinder) in Richtung Werkstückoberfläche bewegt. Bei Annäherung der Zündspitze an das Werkstück beginnt die Entladung des in Kondensatoren gespeicherten Schweißstroms, der so hoch ist (bis 450 A/mm<sup>2</sup>), daß die Spitze schlagartig verdampft und sich ein Lichtbogen ausbildet, der die Stirnfläche des Bolzens und die gegenüberliegende Oberfläche einige Zehntelmillimeter tief an-

Diffusionsschweißen von Aluminium ist nur im Vakuum ab 10<sup>-4</sup> mbar möglich. Dadurch wird die Bildung der natürlichen Oxidschicht erschwert. Beim Diffusionsschweißen mit anderen Metallen muß die Bildung spröder intermetallischer Verbindungen verhindert oder wenigstens begrenzt werden. Das Problem spröder Aluminium-Eisen-Verbindungen (Fe<sub>2</sub>Al<sub>3</sub>, Fe<sub>2</sub>Al<sub>5</sub>) ist beim Schweißen von Al mit austenitischem Chromnickelstahl wesentlich geringer als im Kontakt mit Baustahl, weil der Ni-Gehalt die Bildung dicker Diffusionszonen verhindert. Bild 26 zeigt die bei verschiedenen Temperaturen, Schweißzeiten und Anpreßdrücken erzielten Festigkeiten von Diffusionsschweißverbindungen zwischen Al99,9 und einem CrNi-Stahl (18 % Cr, 10 % Ni). Für Zwischenschichten zur Verhinderung dicker Diffusionszonen bei Al/Stahl und Al/Cu-Diffusionsschweißverbindungen ist neben Ni auch Ag geeignet.



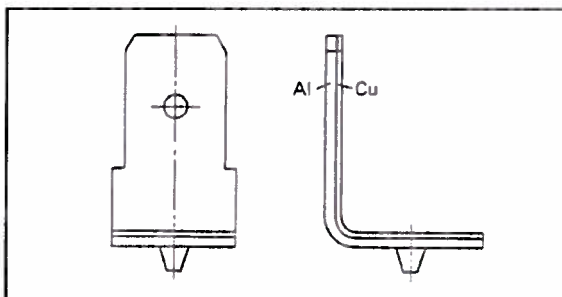
**Bild 26:** Festigkeit diffusionsgeschweißter Verbindungen von Aluminium Al99,9 mit Chromnickelstahl als Funktion der Schweißdauer bei verschiedenen Temperaturen und Anpreßdrücken, nach [16] Quelle: (26)

schmilzt. Nach Vereinigung und Erstarrung beider Schmelzen ist die Schweißverbindung fertig. Bei der Explosion der Spitze wird zugleich die Oxidschicht weitgehend entfernt (Schweißzeit 1 bis 3 ms). Geschweißt werden können Bolzen bis 8 mm Durchmesser auf Werkstücke ab 0,5 mm Dicke, die auf der gegenüberliegenden Seite beschichtet oder anodisiert sein dürfen. Ab 1 mm Dicke ist

dabei die Schweißstelle nicht sichtbar, wenn die Rückseite auf einer sauberen, riefenfreien Unterlage aus Stahl, Kupfer oder Aluminiumlegierung dicht aufliegt.

Nach diesem Verfahren werden L-förmige Steckerfahnen angeschweißt (Bild 28), bei denen die Zündspitze durch einen Prägevorgang angebracht wird. Stellt man diese Flachstecker aus kupferplattiertem Aluminiumblech her, sind mit handelsüblichen U-Steckern Probleme eines Masseanschlusses bei Aluminiumkonstruktionen sicher zu lösen.

Bolzenschweißen mit Hubzündung ist im Ablauf dem Abbrennstumpfschweißen vergleichbar. Unterschiede bestehen darin, daß unter Argonschutz geschweißt werden muß und daß zur Führung des Schutzgases und zur Badsicherung ein Keramikring verwendet wird. Zum Auslösen des Schweißvorganges trifft der Bolzen auf das Werkstück auf und wird danach mit der Bolzenhalterung der Schweißpistole durch Magnete angehoben. Dabei bildet sich ein Lichtbogen, der Bolzenstirnfläche und deren Projektion auf dem Werkstück anschmilzt. Nach einstellbarer Lichtbogenzeit schaltet der Magnet ab, der Bolzen wird durch Federkraft oder Pneumatik auf das Werkstück gedrückt.



**Bild 28:** Steckerfahnen für das Bolzenschweißen aus kupferplattiertem Aluminiumblech Quelle: [28]

- [1] Aluminium-Taschenbuch, Düsseldorf: Aluminium-Verlag 1983/1996, 14. u. 15. Auflage, (dort weitere Literaturangaben)
- [2] Kiyohara, M; Okada, T, Wakino, Y, Yamamoto, H.: On the stabilization of GMA Aluminium Welding, *Welding Journal* 56 (1977) 3, S. 20/28
- [3] Weißmantel, H; Jung, R.: Ribbildung von Aluminium beim Schweißen mit dem Laserstrahl, *Feinwerktechnik & Meßtechnik* 88 (1980) 8, S. 403/06
- [4] Dorn, L.; Öhlschläger, E.: Grundlagen und Anwendungsmöglichkeiten des Lasers in der Schweißtechnik, *Blech Rohre Profile* 28 (1981) 3, S. 127/31, und 4, S. 152/55.
- [5] Dietrich, W.: Elektronenstrahl-Schweißen von Aluminium-Druckgußstücken am Beispiel von Einlaßkrümmern, *Gießerei* 68 (1981) 9, S. 243/45.
- [6] Golin, L.; Lee, J.: The Chrysler die cast and welded aluminium 6-cylinder intake manifold, Society of Automotive Engineers (SAE) Paper 780437 (1978).
- [7] Eichhorn, F.; Hirsch, P.; Holbach, P.: Entwicklung des Unterpulver-Verbindungsschweißens von Aluminiumwerkstoffen im Blechdickenbereich von 10 bis 60 mm, *DVS-Bericht* 57, 1979, S. 128/34
- [8] Suppus, H. F. W.: Fügen von Aluminiumprofilen mittels Kaltpreßschweißen, *ALUMINIUM* 54 (1978) 7, S. 437/40
- [9] Grünauer, H.: Reibschweißen senkt Fertigungskosten, *wt - Z. ind. Fertigung* 71 (1981) 1, S. 9/11
- [10] Warmpreßschweißverfahren zur Herstellung breiter integral versteifter Aluminiumplatten, *ALUMINIUM* 53 (1977) 10, S. 629/30
- [11] Hargraves, E. M.: Invergordon starts anodeproduction, *Light Metal Age* 28 (1970) 11/12, S. 24/25

- [112] Ganowski, F. J.: Preßschweißen mit magnetisch bewegtem Lichtbogen. Schweißen u. Schneiden 26 (1974) 7, S. 251/253
- [113] Krüger, U.: Beitrag zur Vergleichbarkeit der Ergebnisse beim Widerstands-Punktschweißen von Aluminium. Schweißen u. Schneiden 31 (1979) 1, S. 15/20
- [114] Kanne, W. R.; Kelker, J. W. High current resistance welding for capsule closure. Welding Journal 59 (1980) 11, S. 32/36
- [115] Richter, U.: Herstellen und Prüfen von sprengplattierten Verbundwerkstoffen. Schweißen u. Schneiden 24 (1972) 2, S. 52/55
- [116] Elliott, S.; Wallach, E.: Joining aluminium to steel. Part 1. Diffusion bonding. Metal Construction 13 (1981) 3, S.167/71
- [117] Gohse, D.; Seeger, K.: WIG-Punktschweißen von Aluminium. Schweißtechnik 31 (1981) 3, S.124
- [118] Publication C 5.6 - 79 der American Welding Society
- [119] Reichelt, W. R.; Evancho, J. W.; Wanderer, E. T.: Three speedy ways to weld thick aluminium. Welding Design and Fabrication 1979, 8, S. 70/73
- [120] Born, K.: Plasmaschweißen. wt - Z. ind. Fertig. 71 (1981) 1, S. 3/7.
- [121] Presseinformation der Fa. Messer-Griesheim, Juni 1980, über Plasma-Pluspol-Schweißen
- [122] Essers, W. G.; Tichelaar, G. W.; Willems, G. A. W.: Plasma-MIG-Schweißen von Aluminium. ALUMINIUM 53 (1977) 11, S. 663/66
- [123] Rivett, R. M.; Westgate, S. A.: Resistance welding of aluminium sheet. The Welding Institute Research Bulletin 1979, S. 136/41
- [124] Østgaard E.: Spot Welding aluminium as delivered. Metal Construction 12 (1980) 2, S. 78/86
- [125] Eichhorn, F.; Stepanski, H.: Technologische Untersuchungen zum Punktschweißkleben von Karosserieblechen aus Aluminium. Bänder Bleche Rohre 21 (1980) 1, S. 27/33.
- [126] Richter, H.: Ultraschallgeschweißte Punkt- und Nahtschweißverbindungen an Aluminiumblechen. In: Band 51 der Fachbuchreihe Schweißtechnik, Düsseldorf: DVS-Verlag, 1967
- [127] Devine, I.: Joining electric contacts. Welding Design and Fabrication 53 (1980) 3, S. 112/15
- [128] Lehrheser, W.: Diffusionsschweißen. wt - Z. ind. Fertig. 71 (1981) 1, S.13/18
- [129] Welz, W.: Bolzenschweißen - Hinweise für die Praxis. Der Praktiker 22 (1970) 2, S. 28/31
- [130] Botisk, R. A.; Centurion, L. N.; Peloso, G. P.: Untersuchungen über die elektrische Kondensatorentladungs-Bolzenschweißpistole. Elektrotechnik u. Maschinenbau 97 (1980) 12, S. 565/69
- [131] Zusammenfassung Große Schweißtechnische Tagung 1996. Der Praktiker 48 (1996) 12, S. 539
- [132] Schweißen und Schneiden. VDI-Z. 123/1981, S.115/39
- [133] Feste Bindung ohne Rotation. Metallbau + Aluminiumkurier 1/1997, S. 70
- [134] Schutzgasschweißen TIG und MIG von Aluminiumwerkstoffen. Alusuisse Schweizerische Aluminium AG, Zürich, 7/1991
- [135] Aichele, G.: MIG-Schweißen von Aluminium. Teil 1+2. ALUMINIUM 71 (1995) 6, S. 745/749; 72 (1996) 1/2, S. 68/71
- [136] Aluminiumthemen auf der großen Schweißtechnischen Tagung 1995, Aluminium 3/1996
- [137] Brockmann, R., u.a.: Verfahren zum Laserstrahlfügen von Aluminium mit Stahl im Dünnschichtbereich. Schweißen und Schneiden 48 (1996) 3, S. 187/189



- [38] Schumacher, I.; Stürmer, M.; Beske, E.U.: Nd:YAG-Laserstrahlschweißen von Aluminiumbauteilen. Teil 1 und Teil 2. Metall 47 (1993) 12, S. 1100/1106; 48 (1994) 3, S. 211/216
- [39] Der Nd:YAG in Höchstform. Laser Praxis 10/1995
- [40] Aluminiumguß als Werkstoff für Schweißkonstruktionen. Aluminium-Rheinfelden GmbH, Code-Nr. 620
- [41] Buneß, G.; Däne, K.; Roloff, H.-J.; Weber, S.: Lasermaterialbearbeitung - Technologien mit Zukunft. SCHWEISSTECHNIK 32 (1982) 4, S. 154/56
- [42] Behler, K.; Beyer, I.; Schäfer, R.: Laserstrahlschweißen von Aluminium. ALUMINIUM 65 (1989) 2, S. 169/174
- [43] Zue, T.-Ch.; Binroth, Ch.; Breuer, I., u.a.: Tiefenwirkung - Laserstrahlschweißen von Aluminium als Alternative zu WIG/MIG-Verfahren. Maschinenmarkt 95 (1989) 35, S. 104/110
- [44] Biermann, B.; Dierken, R.; Bergmann, H. W.: Laserstrahlschweißen hochfester Al-Legierungen. Metall 45 (1991) 4, S. 328/336
- [45] Anon.: Laserschweißen ohne Netz und doppelten Boden. wt - Z. ind. Fertigung 82 (1992) 4, S. 30/35
- [46] Schumacher, I.; Stürmer, M.; Beske, E.U.: ND:YAG-Laserstrahlweißen von Aluminiumbauteilen - Teil 1: Werkstoffe, Konventionelle Fügetechnik und Laserstrahlschweißung. Metall 47 (1993) 12, S. 1100/1106
- [47] Chen, G.; Roth, G.: Vergleich der Nahtgeometrie und Porenbildung beim Laserstrahlschweißen von Aluminium im Puls- und Dauerbetrieb. Schweißen und Schneiden 45 (1993) 8, S. 419/423
- [48] Anderl, P.; Hiller, W.; Koy, J.: Elektronenstrahlschweißen von Aluminiumwerkstoffen. ALUMINIUM 62 (1986) 8, S. 596/600
- [49] Röhrle, M.D.: Elektronenstrahlggeschweißte Kolben. ATZ/MTZ-Sonderheft Fertigungstechnik '92, S. 34/35
- [50] Ruge, J.; Lutze, P.; Nörenberg, K.: Eignung von Aluminiumdruckguß zum Plasma- und Elektronenstrahlschweißen - Entgasungsmechanismen und Nahtgüte. Schweißen und Schneiden 41 (1989) 7, S. 327/332
- [51] Ruge, J.; Lutze, P.: Eignung verschiedener Schweißverfahren zum Schweißen von Aluminium-Druckguß des Legierungstyps Aluminium-Silicium. Giesserei 72 (1985) 12, S. 360/366
- [52] Sayegh, G.: Electron Beam Welding in Heavy Industry. Met. Constr. 13 (1981), 11, S. 685/692
- [53] Bonderev, A.; Tretjak, N.: Elektronenstrahlschweißen von Schmiedestücken einer aushärtbaren Aluminiumlegierung bis 250 mm Dicke. ZIS-Mitteilungen 24 (1982) 1, S. 34/35

# Verzeichnis der Abbildungen Teil I

- [1] Drahtwerk Elisental, W Erdmann GmbH & Co, Neuenrade
- [2] Aluminium-Taschenbuch, Düsseldorf: Aluminium-Verlag 1983, 14. Auflage, S. 568
- [3] Schweißen von Aluminium. VDI-Z 123 (1981) 18, S. 118
- [4] Aluminium-Taschenbuch, Düsseldorf: Aluminium-Verlag 1983, 14. Auflage, S. 547
- [5] Aluminium-Taschenbuch, Düsseldorf: Aluminium-Verlag 1983, 14. Auflage, S. 547
- [6] Schutzgasschweißen von Aluminiumwerkstoffen. Aluisse, Zürich 1989, S. 4
- [7] Schutzgasschweißen von Aluminiumwerkstoffen. Aluisse, Zürich 1989, S. 4
- [8] Schweißen von Aluminium. VDI-Z 123 (1981) 18, S. 121
- [9] Aluminium-Taschenbuch, Düsseldorf: Aluminium-Verlag 1983, 14. Auflage, S. 556
- [10] Schweißen von Aluminium. VDI-Z 123 (1981) 18, S. 122
- [11] Der Praktiker 48 (1996) 12, S. 549
- [12] Aluminium-Taschenbuch, Düsseldorf: Aluminium-Verlag 1983, 14. Auflage, S. 574
- [13] Schweißen von Aluminium. VDI-Z 123 (1981) 18, S. 122
- [14] Aluminium-Taschenbuch, Düsseldorf: Aluminium-Verlag 1983, 14. Auflage, S. 574
- [15] Schweißen von Aluminium. VDI-Z 123 (1981) 18, S. 123
- [16] Schweißen von Aluminium. VDI-Z 123 (1981) 18, S. 124
- [17] Schweißen von Aluminium. VDI-Z 123 (1981) 18, S. 124
- [18] Schweißen von Aluminium. VDI-Z 123 (1981) 18, S. 125
- [19] Aluminium-Taschenbuch, Düsseldorf: Aluminium-Verlag 1983, 14. Auflage, S. 604
- [20] Aluminium Kurier 1997, 1, S. 70
- [21] Aluminium-Taschenbuch, Düsseldorf: Aluminium-Verlag 1983, 14. Auflage, S. 605
- [22] Schweißen von Aluminium. VDI-Z 123 (1981) 18, S. 126
- [23] Schweißen von Aluminium. VDI-Z 123 (1981) 18, S. 126
- [24] Schweißen von Aluminium. VDI-Z 123 (1981) 18, S. 127
- [25] Schweißen von Aluminium. VDI-Z 123 (1981) 18, S. 127
- [26] Schweißen von Aluminium. VDI-Z 123 (1981) Nr. 18, S. 128
- [27] Aluminium-Taschenbuch, Düsseldorf: Aluminium-Verlag 1983, 14. Auflage, S. 598
- [28] Schweißen von Aluminium. VDI-Z 123 (1981) 18, S. 129





## Teil 2: Beispiele geschweißter Aluminiumkonstruktionen aus verschiedenen Anwendungsgebieten

**U**nter Beschränkung auf wenige, ausgewählte Beispiele aus den Gebieten Tragwerke, Schienen-, Straßen- und Wasserfahrzeuge, Behälterbau und Elektrotechnik wird eine Übersicht der Anwendungsmöglichkeiten geschweißter Aluminiumkonstruktionen gegeben.

### I Allgemeine Hinweise

Die zunehmende Verwendung von Aluminium und Aluminiumlegierungen auf allen Gebieten der Technik ist begleitet von Weiterentwicklungen in der Fügetechnik. Dabei kommt - wie auch bei anderen Metallen - der

Schweißtechnik eine besondere Bedeutung zu. Wesentliche Unterschiede gegenüber dem Schweißen von Stahl bestehen darin, daß man bei der Verwendung von Aluminiumlegierungen bestrebt ist, durch Kaltverfestigung oder Aushärten erzielbare Festigkeitserhöhungen auszunutzen, die aber beim Schmelzschweißen im Bereich der Wärmeeinflußzone ganz oder teilweise abgebaut werden. Für Aluminiumkonstruktionen gilt daher mehr als für Stahl die Regel: „Die beste Schweißnaht ist keine Schweißnaht.“ Die für Aluminium charakteristischen Möglichkeiten der Herstellung von Strangpreßprofilen mit verwickelten

**Tabelle 1:** Aluminium-Werkstoffe und Werkstoffzustände: Auswahl nach Vorschriften und Anwendungsnormen

Werkstoff-Kurzzeichen (nach DIN EN 573-3)	Anwendungsgebiete				Werkstoffzustände <sup>2)</sup>
	Tragwerke DIN 4113 Teil 2	Druckbehälter AD-Merkblatt W 6/1	Schiffbau Germ. Lloyd II-Teil I	Schienenfahrzeuge DIN 5513	
Al 99,98 R (-)	-	W 4 F 4	-	-	weich nach Warmumformen
Al 99,8 (1080A)	-	W 6 F 6	-	-	weich nach Warmumformen
Al 99,7 (1070A)	-	W 6 F 6	-	-	weich nach Warmumformen
Al 99,5 (1050A)	-	W 7 F 7, F 8	-	F 9	weich nach Warmumformen kaltverfestigt
AlMn1 (3103) AlMnCu (3003)	- -	(W 9) <sup>1)</sup> , W 10 F 10 (W 10) <sup>1)</sup>	- -	- -	weich kaltverfestigt weich
AlMg 3 (5754)	W 18, W 19, F 18, F 19, F 24, F 25, G 24	W 18, W 19, F 18, F 19	F 18, F 19, F 20 F 21, F 22	W 19  F 22 G 27	weich nach Warmumformen kaltverfestigt G = rückgeglüht
AlMg 2 Mn 0,8 (5049)	W 18, W 19, F 19, F 20 F 24, F 25, G 24	W 18, W 19,  F 20	-	W 19  F 27	weich nach Warmumformen kaltverfestigt G = rückgeglüht kaltverfestigt
AlMg 4,5 Mn (5083)	W 28 F 27 G 31	W 27, W 28 F 27	W 28 F 27 G 31	G 31	weich nach Warmumformen kaltverfestigt und rückgeglüht
AlMgSi 0,5 (6060)	F 22	(F 13) <sup>1)</sup>	F 22	F 22	kaltausgehärtet warmausgehärtet
AlMgSi 0,7 (6005 A)	-	-	F 26, F 27	F 26, F 27	warmausgehärtet
AlMgSi 1 (6082)	F 28, F 30, F 31, F 28, F 30, F 31 F 32	-	F 21, F 28, F 30	F 31, F 32	kaltausgehärtet warmausgehärtet
AlZn 4,5 Mg 1 (7020)	F 34, F 35	-	-	F 34, F 35	warmausgehärtet

1) VdTÜV-Werkstoffblatt für bestimmte Verwendung

2) weich = weichgeglüht; nach Warmumformen = warmgewalzt, stranggepreßt, geschmiedet; kaltverfestigt = kaltgewalzt, gezogen; rückgeglüht = "erholungsgeglüht" von höherer Kaltverfestigung. Teilweise sind Halbzeuge nur in bestimmten Werkstoffzuständen genormt.

Querschnitt erlauben es in vielen Fällen, auf das Schweißen oder sonstige Fügetechniken ganz zu verzichten, den Umfang des Schweißens weitgehend einzuschränken oder den Einfluß der Schweißwärme durch Anordnen der Schweißnähte in geringer beanspruchten Querschnittsstellen durch Querschnittsvergrößerung den Festigkeitsabfall ganz oder teilweise zu kompensieren.

Ein Verzicht auf das Schweißen oder sonstige Fügetechniken ist in vielen Fällen auch durch Anwendung der Gießtechnik möglich, wobei für Großserienfertigung von Teilen mit ge-

ringerer Beanspruchung außerordentlich wirtschaftliche Lösungen mit Aluminium-Druckgußstücken möglich sind. Hingewiesen sei außerdem auf die für Aluminium und Aluminiumlegierungen charakteristische Möglichkeit des Fließpressens (überwiegend Kaltfließpressen) zur Herstellung dünnwandiger, nahtloser Hohlteile, die als Kombination „gesenkgeschmiedeter Boden mit stranggepreßtem Hohlprofil“ umschrieben und bei rotations-symmetrischem Hohlteil zum Beispiel durch Drücken weiter umgeformt werden können.

Die neue Innenhochdruckumformtechnik bietet zusätzlich die Möglichkeit, verwickelte Geometrien als Hohlprofil im dreidimensionalen Raum herzustellen. So ist es möglich, Schweißnähte bei Rohranschlüssen aus den hochbelasteten und kerbempfindlichen Bereichen einer Konstruktion in weniger belastete Zonen zu verlegen.

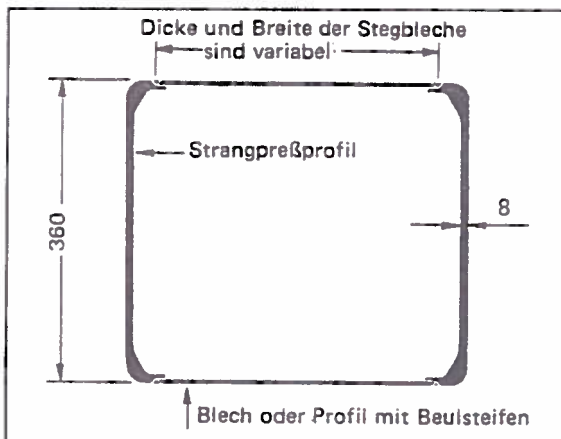
## 2 Beispiele aus verschiedenen Anwendungsgebieten

Die nachfolgenden Ausführungen beschränken sich auf eine Auswahl typischer Beispiele, bei denen neben bereits verwirklichten auch theoretisch mögliche Lösungen aufgeführt werden.

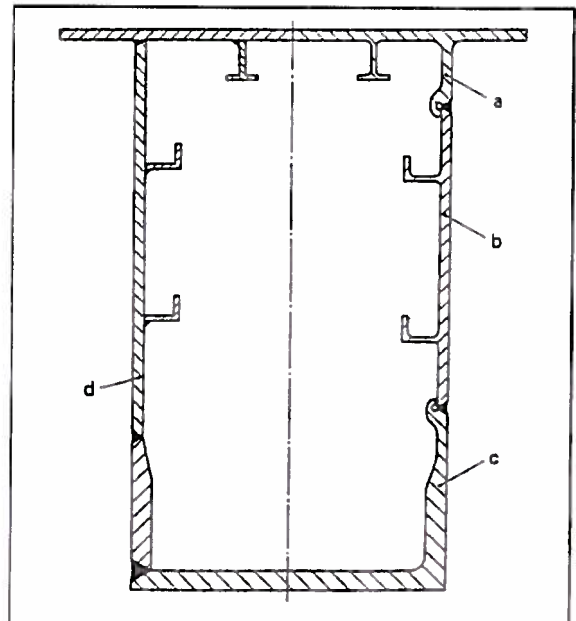
Für einige Anwendungsgebiete bestehen Einschränkungen hinsichtlich der zu verwendenden Werkstoffe und Werkstoffzustände. Eine Übersicht dazu gibt Tabelle 1

Die Umstellung der nationalen Werkstoffbezeichnungen auf die europäischen Normen ist derzeit im Fluß. So sind

**Bild 1:** Kastenträger aus zwei verschiedenen Gurtprofilen mit eingeschweißtem Stegblech veränderlicher Dicke und Höhe, nach [2] Quelle: [1]



die Aluminiumwerkstoffe und Zustandsbezeichnungen bereits auf die DIN EN 573 beziehungsweise DIN EN 515 umgestellt. Demgegenüber sind die Werkstoffe in den Anwendernormen teilweise noch mit den älteren Bezeichnungen versehen. Es ist deshalb vor der konkreten Anwendung die jeweils gültige Anwendernorm zu beachten.



**Bild 2:** Ausbildung geschweißter Kastenträger aus Aluminium, nach [3]; links: Ausführung aus Blechen und lagergängigen Strangpreßprofilen, a = Gurtprofil mit Stegabschnitt und Beulsteifen; b = Stegprofil mit Beulsteifen; c = Gurtprofil mit unterschiedlichen Wanddicken; d = Stegblech mit aufgeschweißten Beulsteifen Quelle: [2]

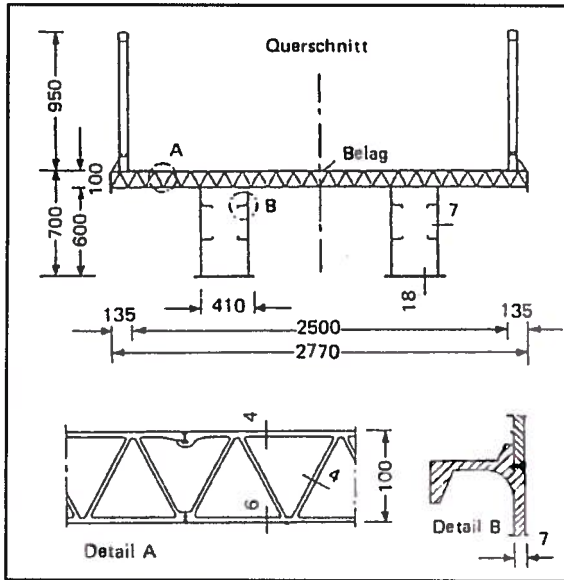
### 2.1 Tragkonstruktionen

Tragkonstruktionen sind für größere Spannweiten mit entsprechend großen Querschnitten nicht mehr ohne Zusammenfügen aus Einzelteilen herstellbar. Außerdem bietet die Verwendung von Gurten aus Strangpreßprofilen mit eingeschweißten Stegen aus Blechen oder aus Strangpreßprofilen mit integrierten Beulsteifen die Möglichkeit, mit zwei gleichen Gurtprofilen Träger oder Stützen mit in weiten Bereichen variablen Trägheitsmomenten herzustellen (Bild 1).

Bei Verwendung von Stegen mit kontinuierlich abnehmender Höhe sind auf diese Weise auch Träger und Stützen mit annähernd gleichem Widerstandsmoment gegen Biegung herstellbar. Die Verdickungen an den Schweißanschlüssen des Gurtprofils kompensieren den Festigkeits-

abfall in der Wärmeeinflußzone. Der in den Stegbereich hineinragende Lappen dient zur Ausrichtung des Stegbleches und als Schweißbadsicherung.

Durch Kombination von Profilen aus der gut strangpreßbaren und aushärtbaren Aluminiumlegierung AlMgSi1 und

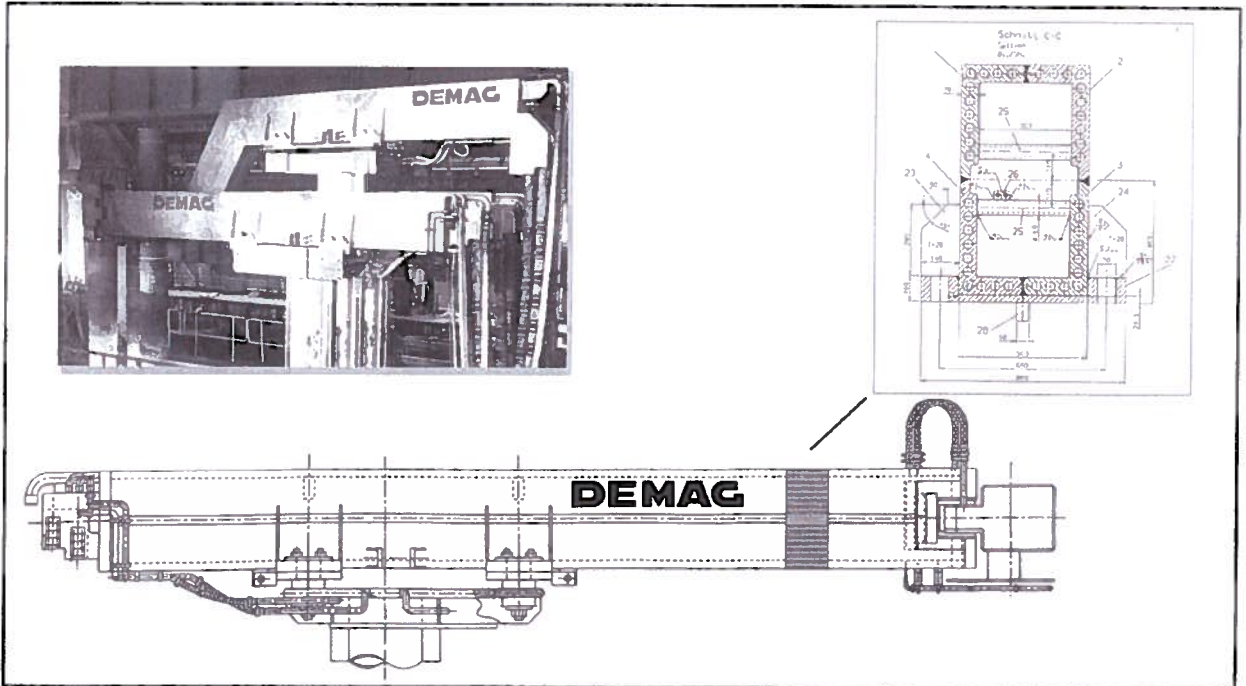


**Bild 3:** Vollständig geschweißte Fußgängerbrücke aus AlMgSi1 F 32 (Baujahr 1970) mit 20,5 m Stützweite für 5 kN/m<sup>2</sup> Verkehrslast. Eigenmasse 6,3 t. nach [4] Quelle: [3]

Stegblechprofilen mit Beulsteifen aus derselben Legierung oder mit Blechen aus der nichtaushärtbaren Aluminiumlegierung AlMg 4,5 Mn (Zusatz SG-AlMg5 oder SG-AlMg 4,5 Mn), die im weichen Zustand mit 275 N/mm<sup>2</sup> die höchste Festigkeit der nach DIN genormten schmelzschweißbaren Aluminiumlegierungen hat, ergeben sich optimierte Kasträger. Bei Verwendung von Stegblechprofilen mit integrierten Beulsteifen ist es möglich, etwa erforderliche Aussteifungsschotte an die Beulsteifen anzuschweißen und Wärmeeinfluß auf den eigentlichen Kastenquerschnitt zu vermeiden (Bild 2)

Eine vollständig geschweißte Fußgängerbrücke, bei der die Brückenplatte aus Hohlfachplatten den Obergurt des Tragwerks bildet, zeigt Bild 3. Die Verwendung von Strangpreßprofilen mit im Profilquerschnitt integrierter Nahtfugenvorbereitung und Badsicherung ermöglicht die Anwendung des automatisierten MIG-Schweißens mit hoher Zuverlässigkeit. Die guten Erfahrungen mit Fußgängerbrücken aus Aluminium, die wegen ihrer geringen Eigenmasse vollständig in der Werkstatt geschweißt, in einem Stück transportiert und mit Fahrzeugkranen auf die vorbereiteten Fundamente gesetzt werden können und keines Instandhaltungsaufwands bedürfen, führten schon frühzeitig zu Überlegungen, auch Räumerrücken für die in zunehmender Anzahl zu installierenden Kläranlagen aus Aluminium anzufertigen.

**Bild 4:** Aluminium-Tragarm für Elektrolichtbogenöfen Quelle: [4]





Ein interessanter Anwendungsfall im Tragwerksbau ist ein Trägarm für Elektrolichtbögenöfen. Der aus Großprofilen geschweißte Kastenträger zeichnet sich durch die Integration mehrerer Funktionen aus: Tragfunktion für die Graphitelektrode, Stromversorgung der Elektrode über das Trägermaterial und Kühlwasserkreislauf durch die eingepreßten Kühlkanäle (Bild 4)

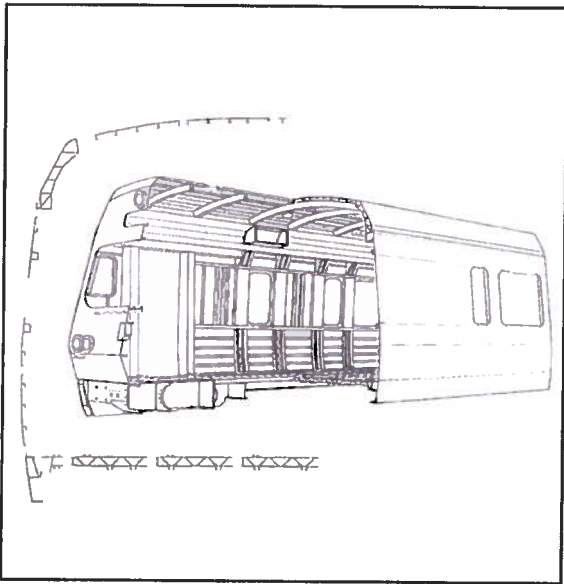


Bild 5: Integralbauweise aus Aluminiumstrangpreßprofilen  
Quelle: [5]

## 2.2 Verkehrsfahrzeuge

Bei **Schienerfahrzeugen** für den Personenfern- und -nahverkehr sind durch Wagenkästen aus Aluminium beträchtliche Masseneinsparungen möglich, die erhebliche Einsparungen an Beschleunigungsenergie bewirken. Nach Untersuchungen der Deutschen Bahn AG (DB) ergibt sich abhängig von Haltestellenabstand und Höchstgeschwindigkeit von S-Bahn-Triebwagenzügen ein Stromverbrauch von 60 bis 100 Wh/t km [6]. Unter der Annahme, daß ein Rohbauwagenkasten aus Aluminium gegenüber einem solchen aus Stahl etwa 3 bis 4 t leichter ist, ergibt sich für eine übliche Laufleistung von 100 000 km/Jahr eine jährliche Stromersparung im Bereich von 18 000 kWh (bei 3 t Masseneinsparung und 60 Wh/t km) bis 40 000 kWh (bei 4 t Masseneinsparung und 100 Wh/t km) für jeden einzelnen Wagen. Dem stehen bei Aluminiumfahrzeugen höhere Materialkosten gegenüber. Die höheren Kosten für das Schutzgasschweißen werden durch Einsparungen beim Spanen und beim Montageaufwand aufgewogen. Diese einfache Erkenntnis hat dazu geführt,

daß seit etwa 25 Jahren die meisten S-, U- und Schnellbahnen der Welt mit geschweißten Aluminiumwagenkästen gebaut werden. Versuche zur Kostensenkung bei Aluminiumfahrzeugen führten in den letzten Jahren zur Entwicklung einer reinen Profilbauweise, die auch als Vollintegralbauweise bezeichnet wird. Dabei bestehen Boden, Seitenwände und Dach des Wagenkastens aus über die Wagenlänge durchlaufenden Strangpreßprofilen mit integrierten Aussteifungen, die lediglich an den Fenster- und Türöffnungen unterbrochen beziehungsweise an Türsäulenprofile angeschlossen sind (Bild 5). Das erste nach dieser Bauweise hergestellte Fahrzeug war der ET 403 der DB. Derzeitiges Fahrzeug der DB in dieser Bauweise ist der ICE-Hochgeschwindigkeitszug. Bild 6 zeigt den Aufbau der Vollintegralbauweise am Beispiel des ICE 1.

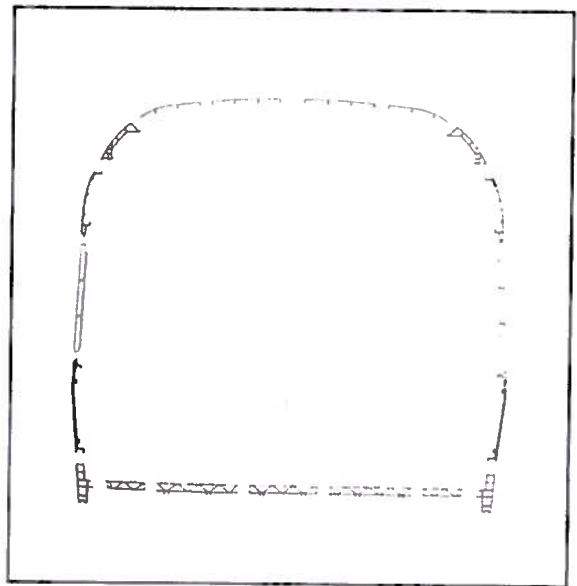


Bild 6: ICE-Mittelwagenprofile  
Quelle: [6]

Da die größte herstellbare Breite von Strangpreßprofilen derzeit 800 mm beträgt, werden zunächst Boden, Dach und Seitenwandteile aus mehreren Strangpreßprofilen zusammengeschweißt, die dann ihrerseits zum Wagenquerschnitt zusammengesetzt und verschweißt werden (Bild 7). Mehrere durchlaufende, bis über 24 m lange Schweißnähte von Boden und Dach werden auf Mehrfach-Portalschweißmaschinen in einem Durchlauf vollautomatisch fertiggeschweißt. Die Seitenwände werden als Fensterfeld vorgefertigt (Bild 8). Die glatten Stirnwände an den Übergängen werden durch einen breiten Türrahmen aus Strangpreßprofilen und ausgesteiften Blechfeldern gebildet.



**Bild 7:** ICE-Rohbauwagenkasten

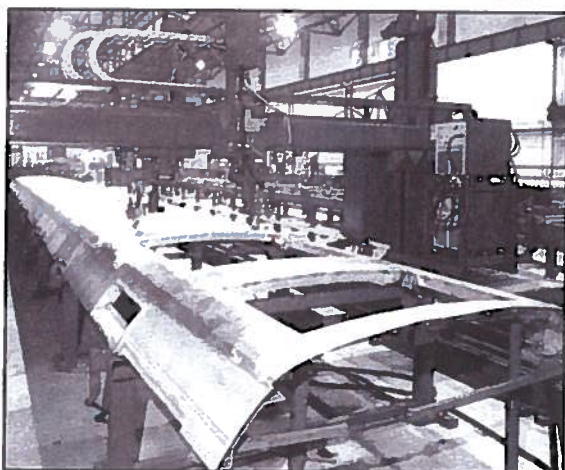
Quelle: (7)

Bei den Aluminium-Schweißkonstruktionen für Güterwagen sind - unter dem Aspekt des Anwendungsumfangs in der Bundesrepublik Deutschland - am bedeutendsten die Fahrzeuge mit Aluminium-Schiebewänden und -Hub-schiebedächern, die aus einem geschweißten Profilrahmen mit einer durch Widerstands-Punktschweißen angeschlossenen, gesickten oder glatten Beblechung bestehen. Im Schienenverkehr werden auch in großem Umfang Tankwagen mit geschweißten Aluminiumbehältern betrieben. Weitere serienmäßig hergestellte, geschweißte Bauteile an Schienenfahrzeugen sind Klappwände an Flachwagen für den Güterverkehr.

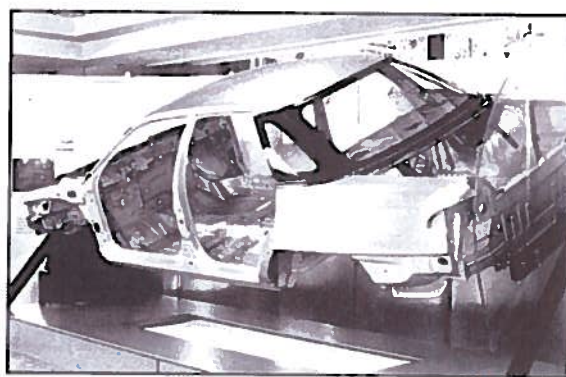
Im **Automobilbau** gibt es zwei grundsätzliche Konstruktionsprinzipien für den Bau von Aluminiumroh-

**Bild 8:** Automatisierte Portalschweißanlage bei der Sektionsfertigung

Quelle: (8)



karossen. Der Audi A8 ist ein typischer Vertreter des Space-Frame-Konzeptes. Dabei werden Strangpreßprofile mit Knotenelementen aus Gußlegierungen verschweißt. **Bild 9** vermittelt einen Eindruck von dieser Bauweise. Für Profile und Bleche werden die gut strangpreßbaren, schweißbaren und umformbaren Legierungsgattungen AlMgSi verwendet. Die Gußknotenelemente aus AlSiMg-Legierungen sind über die Fertigungstechnologie und Wärmebehandlung auf die Erfordernisse Festigkeit, Crashverhalten und Schweißbarkeit angepaßt. Als Schweißverfahren wird das MIG-Schutzgasschweißen mit dem Zusatz SG-AlSi12 angewendet.



**Bild 10:** Ford AIV Rohbaukarosse aus Aluminium in Punktschweißklebebauweise

Quelle: (10)

In der derzeitigen Fahrzeugausführung ergeben sich zirka 70 m Schweißfügelänge innerhalb der Rohkarosse. Weiterentwicklungen zielen darauf ab, die Gußknoten durch innenhochdruckumgeformte Knetlegierungselemente zu ersetzen. Diese bieten die Möglichkeit, weitere Gewichtseinsparungen vorzunehmen. Darüber hinaus ist aus schweißtechnischen und recyclinggerechter Sicht die sortenreine Verbindung von Knetlegierungen günstiger.

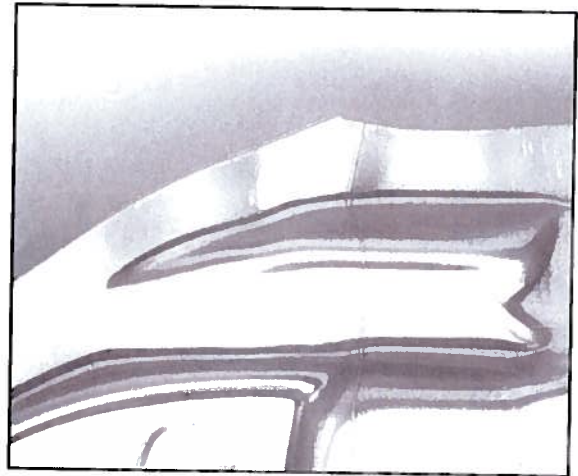
Für den Bau von Großserienkarossen gibt es eine weitere Konstruktionsvariante, die Blechschalenbauweise. Sie ist im wesentlichen mit der Stahlausführung identisch. Die Besonderheiten des Aluminiums beim Punktschweißen werden durch Punktschweißklebungen in der Großserie berücksichtigt. Der Ford AIV (Aluminium-Intensive-Vehicle) ist ein Vertreter dieser Bauform (**Bild 10**).

In Zusammenarbeit mit einem Aluminiumhersteller wurden zirka 40 Vollaluminiumfahrzeuge in dieser Verfahrensweise hergestellt. Ziel dieser Entwicklung ist die Darstellung einer großserientauglichen Fertigungstechnik, die

sich nicht wesentlich von der Herstellung von Stahlkarossen unterscheidet.

Wie im modernen Stahlkarossenbau üblich, können auch Aluminiumbleche unterschiedlicher Dicken zu vorgefertigten Platinen verschweißt werden, um einen maximalen Gewichtseinsparungseffekt zu erzielen. Beim Aluminium bieten sich hierfür das Laserstrahl- und Elektronenstrahlschweißen an. Die vorwiegend für Innenteile verwendete Legierung AlMg4,5Mn0,4 W27 wurde mit dem Schweißzusatz SG-AlMg4,5MnZr gefügt. Der 5 kW CO<sub>2</sub>-Laser erzielte dabei eine Bearbeitungsgeschwindigkeit von 7,2 m/min. Tailored Blanks werden nach dem Schweißen der Platine umgeformt, so daß an die Verbindungsfestigkeit hohe Anforderungen hinsichtlich der Tiefziehbarkeit gestellt werden (Bild 11)

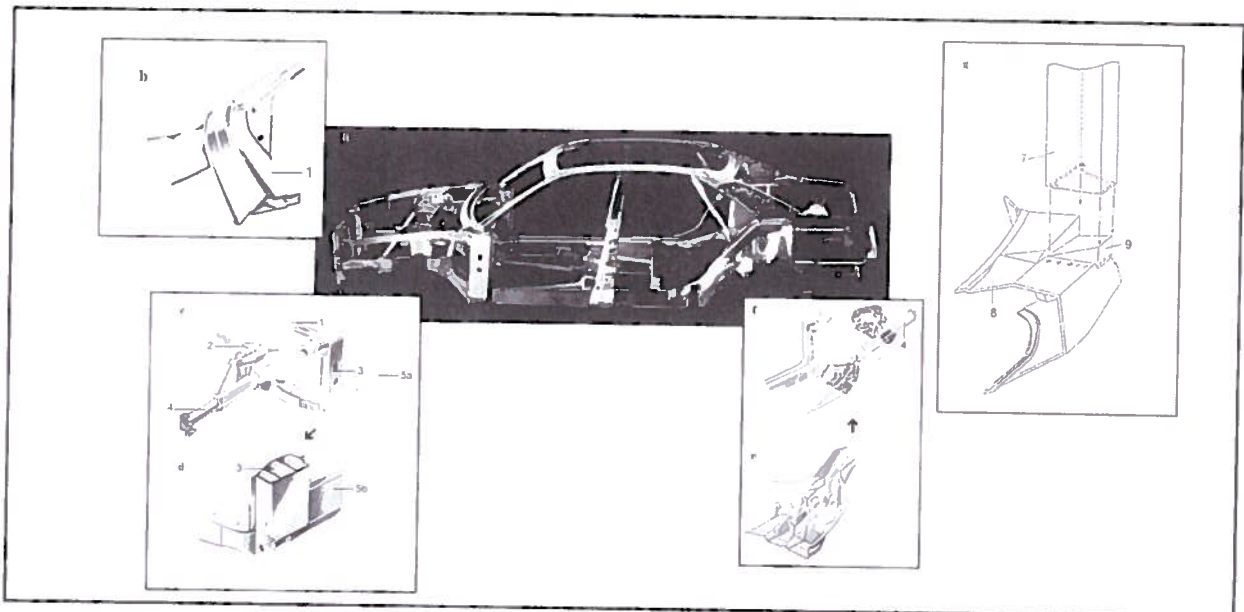
Auch im dynamisch beanspruchten Fahrwerksbereich kommen geschweißte Aluminiumkomponenten zum Einsatz. Die innenhochdruckumgeformte Hinterachse des BMW der 5er-Baureihe ist ein solches Beispiel (Bild 12)



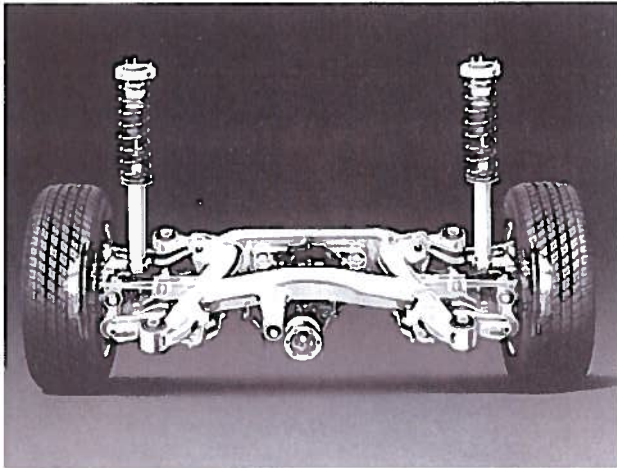
**Bild 11:** Laserstrahlgeschweißtes Blech für den Karosseriebau, sog. "Tailored Blank" Quelle: [11]

Die Rohrkonstruktion und die Anlenkpunkte für die Achsenlenker aus dem Werkstoff AlMg4,5Mn werden automatisiert in eigenen Schweißzellen mit dem Zusatz SG-AlSi5 geschweißt (Bild 13)

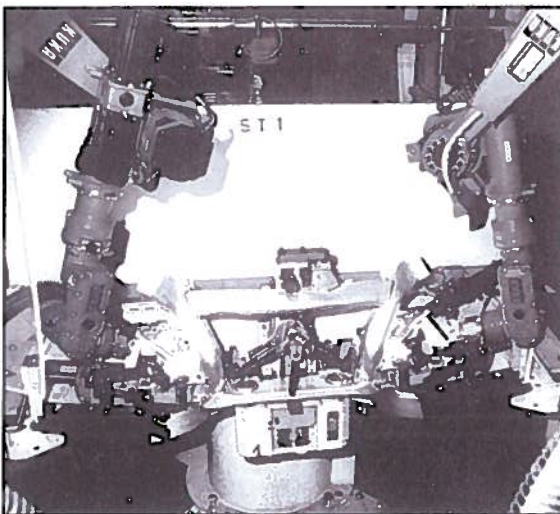
**Bild 9:** Der Spaceframe der Rohkarosserie des Audi-A8-Modells mit einigen seiner Konstruktionsdetails: **a)** Das vorwiegend aus Profilen und Gußstücken geschweißte Rahmentragwerk, eine beträchtliche Anzahl der Profile weist Krümmungen auf, so wie sie sich beispielsweise aus der gekrümmten Karosseriekontur ergeben. Die Herstellung von eben und räumlich gekrümmten Profilen beruht heute auf einer fortgeschrittenen, automatisierbaren Biegetechnologie; **b)** unteres Begrenzungsprofil (1) der Windschutzscheibe; **c)** Teil der Vorderwagen-Struktur im Bereich der A-Säule; **2** = profilverbindender Gußknoten mit der Zusatzfunktion "Federbeinaufnahme"; **3** = A-Säule, stranggepreßt; **4** = als axiales Deformationselement ausgebildeter, rohrförmiger Stoßängenträger; **5a** = Türschweller mit äußerer Blechverkleidung; **d)** Detail (aus c), welches den stabil gestalteten Querschnitt des Mehrfachhohlprofils "A-Säule" (3) vor Augen führt; **5b** = Türschweller-Profil (ohne Blechverkleidung); **e)** Im Druckgießverfahren hergestelltes, filigran und dünnwandig gestaltetes Knotenelement, wie es neben weiteren 46 anderen Gußknoten in der geschweißten Struktur vorkommt. Die 47 verschiedenen Gußknoten teilen sich in 35 Druckgußstücke und 12 Kokillengußstücke auf; **f)** kraftflußgerechte Einbindung des Druckgußstückes nach **5e** und die Spaceframe-Konstruktion im Übergangsbereich Fahrgastzellenboden zum Vorderwagen; **g)** Kehlnaht-Schweißverbindung zwischen einem Strangpreßprofil (7) (Stirnfläche bearbeitet) und einem Gußknoten (8). Der Vorsprung (9) erleichtert die Positionierung der Fügepartner in der Schweißvorrichtung; ++++ = Lage der Kehlnaht Quelle: [9]







**Bild 12:** Aluminium-Hinterachse BMW-5er-Baureihe Quelle: (12)

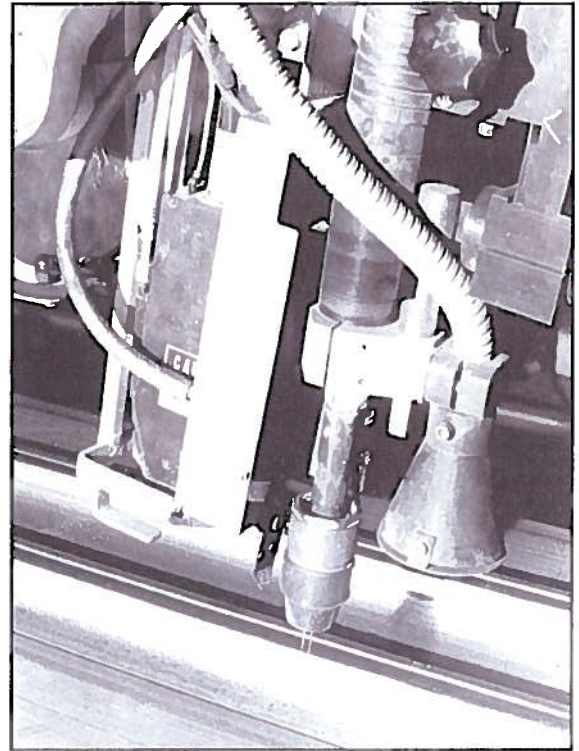


**Bild 13:** Herstellung des Hinterachsträgers in der Schweißzelle Quelle: (13)

Ein weiteres Sicherheitsbauteil in Schweißkonstruktion ist das Aluminiumbandrad. Der Fertigungsprozess ist dem des klassischen Stahlrades sehr ähnlich. Als Schweißverfahren kommt das automatisierte Tandemschweißen zur Anwendung, um Produktivität und Qualitätsniveau an diesem Bauteil sicherzustellen. Als Werkstoff wird AlMgSi verwendet (Bild 14)

### Nutzfahrzeuge

Aluminiumschweißkonstruktionen haben sich beim Bau von Tank- und Silofahrzeugen für Flüssigkeiten und



**Bild 14:** Tandemschweißen von Aluminium Quelle: (14)

Schüttgüter durchgesetzt. Als Werkstoff kommt vorzugsweise die nichtaushärtbare Legierung AlMg4,5Mn W28 zum Einsatz. Die einzelnen Kesselschüsse werden dabei mit den Schweißzusätzen SG-AlMg5 oder SG-AlMg4,5Mn gefügt.

Das Zementsilofahrzeug in Bild 15 besitzt eine Leermasse von 4,5 t bei 31m<sup>3</sup> Volumen des Behälters. Der hochbelastete Bereich im Zwickel zwischen den beiden Schüttgutausläufen ist durch einen Zwischenring aus stranggepresstem AlMg4,5Mn verstärkt. Die Werkstoffwahl erfolgt durch den Betriebsüberdruck von 2 bar im Kessel nach AD W6/1 (Arbeitsgemeinschaft Druckbehälter). Als Prüfüberdruck sind 2,6 bar vorgeschrieben.

Für Koffertankfahrzeuge hat sich eine Blech-Profil-Bauweise durchgesetzt. Bild 16 zeigt die verschiedenen Einschweißpositionen der Profile.

Aluminium-Kippsattelrahmen und Sattelfahrzeugrahmen werden als Doppel-T-Profile aus zwei einzelnen T-Profilen gefügt (Bild 17). Der Werkstoff ist AlMgSi1 F31, wobei die Schweißnähte nicht in die höchstbelasteten Rand-

zonen gelegt werden. Die Querträger aus U- und Doppel-T-Profilen werden zum Rahmen zusammengefügt (Bild 18)

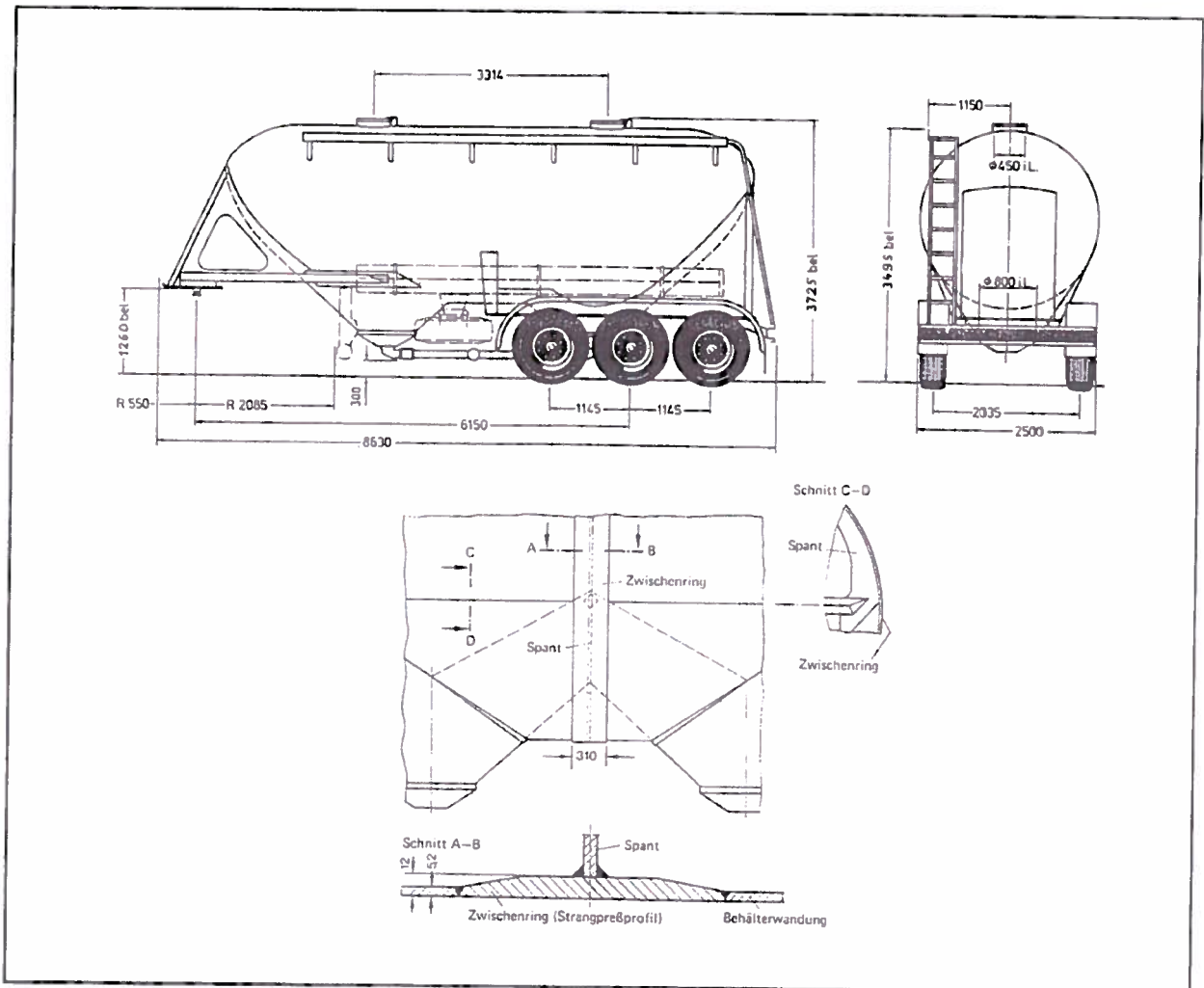
Im **Schiffbau** reicht die Anwendung geschweißter Aluminiumkonstruktionen von Rümpfen für Sportboote, Segel- und Motorboote bis zu solchen für Schiffe von größerer Wasserverdrängung. Im Großschiffbau werden Aluminiumkonstruktionen wegen ihrer geringen Masse bei hohen Aufbauten zur Erzielung einer günstigeren Schwerpunktlage und wegen des unmagnetischen Verhaltens für den Bau von Kompaß- und Steuerhäusern verwendet. Bei den Passagierschiffen „Norway“ (ex „France“) und „Queen Elizabeth II“ konnte durch die Aluminiumaufbauten jeweils ein Passagierdeck mehr in den Aufbauten untergebracht werden, als es bei Stahlausführung we-

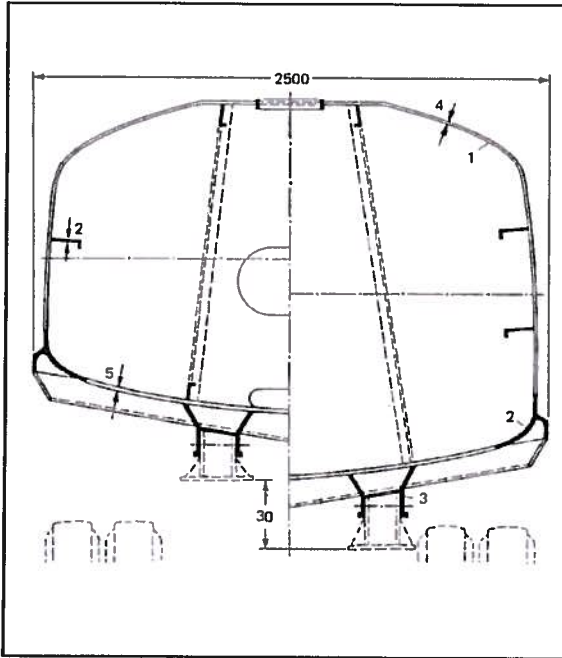
gen zu hoher Schwerpunktlage möglich gewesen wäre. Übrigens sind auch die Landungsboote, die die „Norway“ jetzt für Ausflüge zu flachen Stränden mit sich führt, geschweißte Aluminiumkonstruktionen.

Die Bauweise bei Aluminium-Schweißkonstruktionen im Schiffbau entsprach bislang weitgehend der Stahlbauweise, das heißt, es handelt sich um ausgesteifte Blechkonstruktionen. Verwendet werden praktisch ausschließlich Bleche aus den meerwasserbeständigen Aluminiumlegierungen AlMg3, AlMg2Mn0.8 und AlMg4,5Mn. Wenn für Aussteifungen Strangpreßprofile verwendet werden, bevorzugt man heute aus wirtschaftlichen Gründen solche aus den ebenfalls meerwasserbeständigen, aushärtbaren Legierungen AlMgSi1 und AlMgSi0.5. Bei Boots- und Schiffszubehör aus Aluminium werden viel-

Bild 15: Zementsilofauflieger aus geschweißtem Aluminiumblech AlMg 4,5 Mn

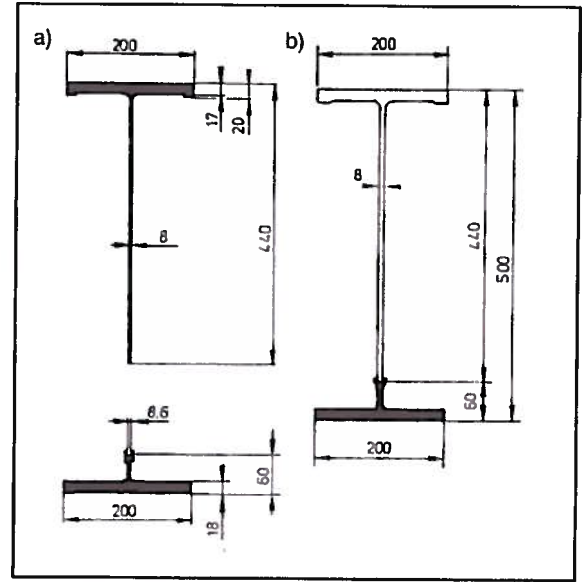
Quelle (15)





**Bild 16:** Querschnitt durch einen Koffertank-Aufbau in Blech-Ausführung; 1 = Tankwände aus Blech mit (unterbrochen) angeschweißten Längsaussteifungen; 2 = mit Stumpfnah angeschweißtes Profil zum Anschluß an den Querträger für das Abstützen von Boden und Seitenwand; 3 = untergeschweißtes Profil für den Anschluß an das Fahrzeug  
Quelle: [16]

fach Strangpreßprofile verwendet, deren Querschnitte optimal an die Funktion angepaßt sind, wodurch Schweißen oder andere Fügeverfahren entbehrlich sind oder auf ein Minimum begrenzt werden können (beispielsweise Segelmaste, Schiebebalken für Lukenabdeckungen,



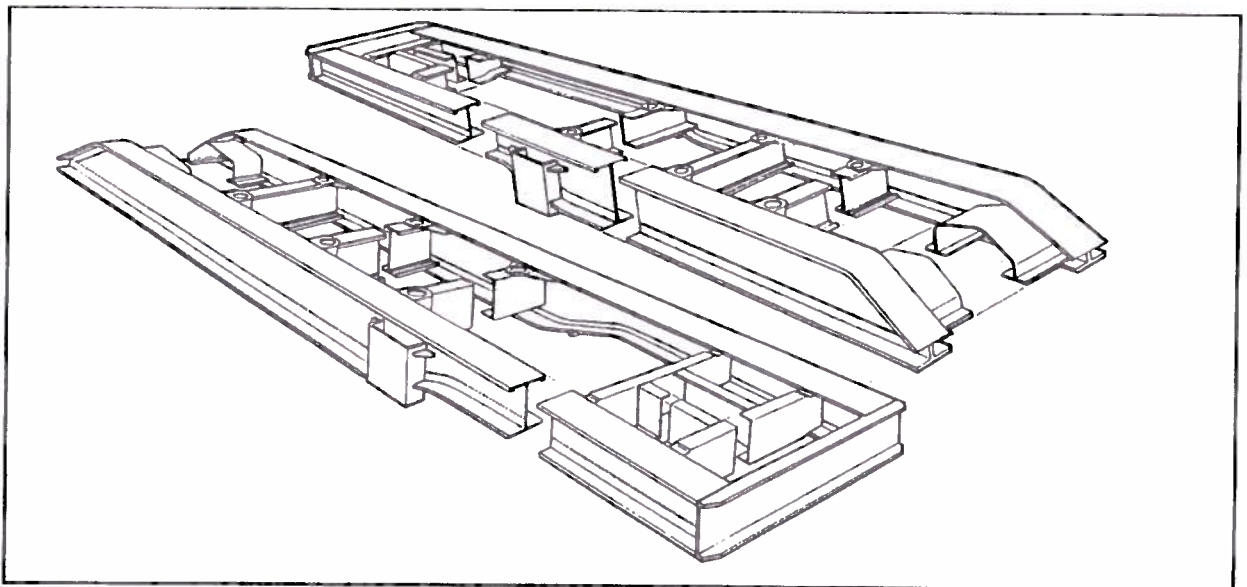
**Bild 17:** a) = Längsträgerstrangpreßprofile aus AlMgSi 1; b) = Schweißgruppe Längsträger  
Quelle: [17]

Kühlraumgrätings, Laderaumunterteilungen). Bei anderem Zubehör wie Gangways, Fallreeps und ähnlichem lassen sich durch Verwenden spezieller Strangpreßprofile ebenfalls wesentliche Einsparungen an Schweißarbeit erzielen.

Neuere Entwicklungen auf dem Schiffbausektor sind schnellfahrende Fähren aus Aluminium. Die Steigerung der Fahrgeschwindigkeit ist aus der Konkurrenzsituation mit dem Flugzeug erforderlich. Damit die installierten An-

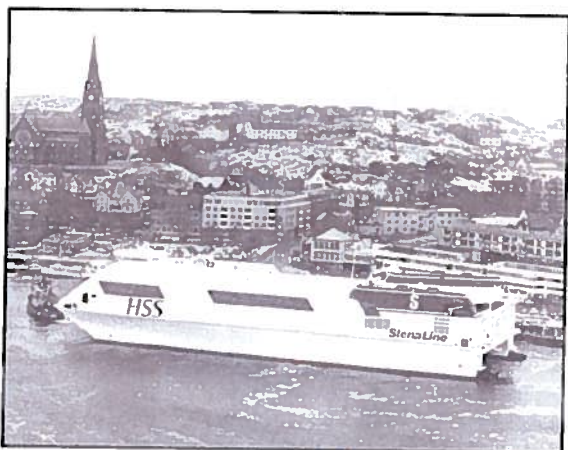
**Bild 18:** Geschweißter Kippsattelrahmen aus AlMgSi 1

Quelle: [18]





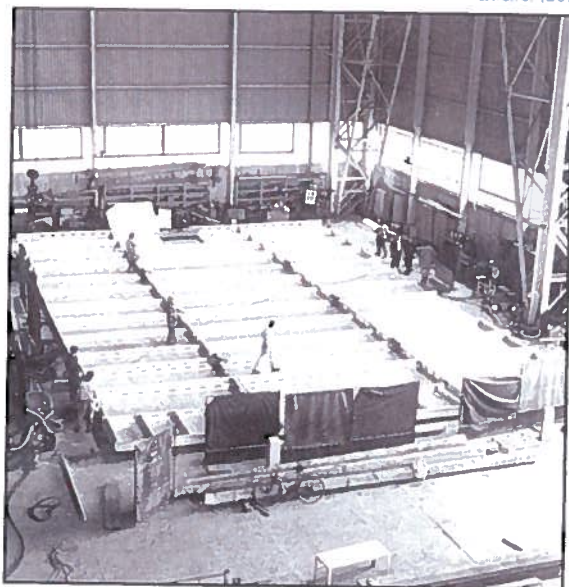
triebsleistungen im vertretbaren Rahmen bleiben, werden leichtere Aluminiumschiffe als Hochgeschwindigkeitsfahrzeuge gebaut. Hiermit sind Geschwindigkeiten von 70 km/h auf dem Wasser möglich. Dabei kommen Wasserstrahlantriebe auf der Basis von Flugtriebwerken zum Einsatz, die über eine Antriebsleistung von zirka 100.000 PS verfügen (Bild 19)



**Bild 19:** Aluminium-Hochgeschwindigkeits-Fähre HSS 1500  
Quelle: (19)

Die Aluminiumbauweise setzt dabei auf die Großprofil-Strangpreßtechnik und Aluminiumbleche. Erstere aus der Legierungsgattung AlMgSi und letztere aus AlMg4,5Mn (Bild 20). In automatisierten Portalschweißanlagen beim Halbzeuglieferanten werden einzelne Segmente vorgefertigt bei der Werft angeliefert. Die Größe dieser Teile

**Bild 20:** Schweißverarbeitung von Aluminium auf der Werft  
Quelle: (20)



richtet sich nach den Transportmöglichkeiten zum Bauort des Schiffes.

Im Frachtschiffbau sind die Flüssiggastanker für verflüssigtes Erdgas bei  $-162\text{ }^{\circ}\text{C}$  (Liquefied Natural Gas: LNG) eindrucksvolle Beispiele für Schweißtechnologien großer Wandstärken. Gegenüber den bisherigen Schiffen mit 5 Tanks wurden nun 4 Kugeltanks mit einem Gesamtvolumen von  $135.000\text{ m}^3$  und einem Durchmesser von zirka 40 m realisiert. Die Reduzierung der Tankanzahl ist durch Einsparungen in der Fertigungszeit und im Ausrüstungsaufwand begründet (Bild 21)

Die Fertigungstechnologie setzt dabei auf einen hohen Automatisierungsgrad bei der Schweißnahtvorbereitung und beim Schweißen. Die geschweißten großen Flächen werden in der Wärme umgeformt, um Eigenspannungen zu reduzieren beziehungsweise die Umformung erst mög-



**Bild 21:** Flüssiggastanker "Mubarak" mit Aluminium-Tanks  
Quelle: (21)

lich zu machen. Dabei handelt es sich um den Werkstoff AlMg4,5Mn, der in Wandstärken von über 70 mm verarbeitet wird.

Der prinzipielle Aufbau eines solchen Schiffes ist Bild 22 zu entnehmen. Die Anbindung an den Stahlteil des Tankers erfolgt über Al/St.-Schweißverbinder auf Chromnickelstahlbasis. Spezielle Verbindungsprofile im Äquatorbereich vermeiden eine Schweißnahtanhäufung. Die Wandstärken des Tanks nehmen belastungsabhängig zum oberen Pol ab. Die Aufbaureihenfolge in der Untersektion verdeutlicht Bild 23



### 2.3 Behälter, Druckbehälter- und Apparatebau

Eine Zwischenstufe nehmen geschweißte Druckluftbehälter und Kraftstofftanks aus dem Nutzfahrzeugbau in diesem Anwendungsmarkt ein. Als sicherheitsrelevante Bauteile unterliegen sie erhöhten Anforderungen im Crashfall beziehungsweise der Druckbehälterverordnung. Bild 24 zeigt ein Fahrzeug, das mit geschweißtem Kraftstofftank und mit geschweißten Luftbehältern ausgerüstet ist. Der Schwerpunkt bei geschweißten Apparaten und Behältern aus Aluminium hat sich aber eindeutig in Richtung Chemie, Kunststoffe und Tieftemperaturtechnik (Luftzerlegung bzw. Gasverflüssigung) verlagert. Entscheidend für die Aluminiumverwendung sind dabei Wirtschaftlichkeit, gute Wärmeleitfähigkeit (Wärmeaustausch), gutes Tieftemperaturverhalten und die Tatsache, daß weder Aluminiumabrieb noch Aluminiumoxide bei Kunststoffen zu unerwünschten Verfärbungen führen.

Auch für Anlagen zur Urananreicherung (Zentrifuge und Trenndüsenverfahren) wird in großem Umfang Aluminium verwendet (meist AlMg3), wozu Einrichtungen für mechanisiertes Schweißen entwickelt und verwendet werden. In der Tieftemperaturtechnik, Kerntechnik und in physikalischen Großforschungsanlagen wird Aluminium vielfach gemeinsam mit Chromnickelstahl angewendet. Um die dabei erforderlichen vakuum-, druck- oder diffusionsdichten Übergänge zu ermöglichen, wurden verschiedene Möglichkeiten zur Herstellung von Schweißübergangsstücken entwickelt. Ein Beispiel für eine solche Mischbauweise ist der Dehnungsausgleich an der

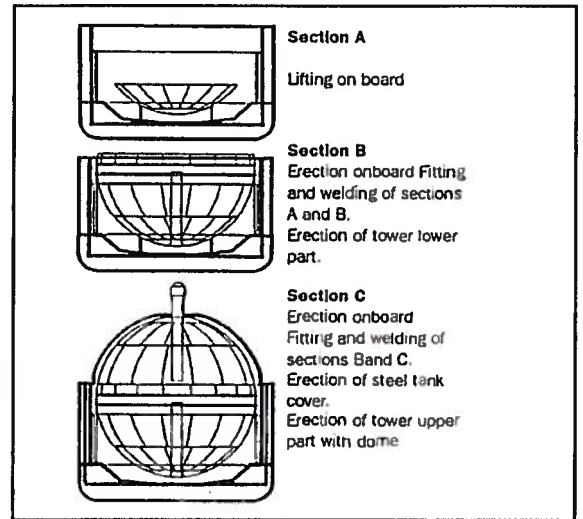
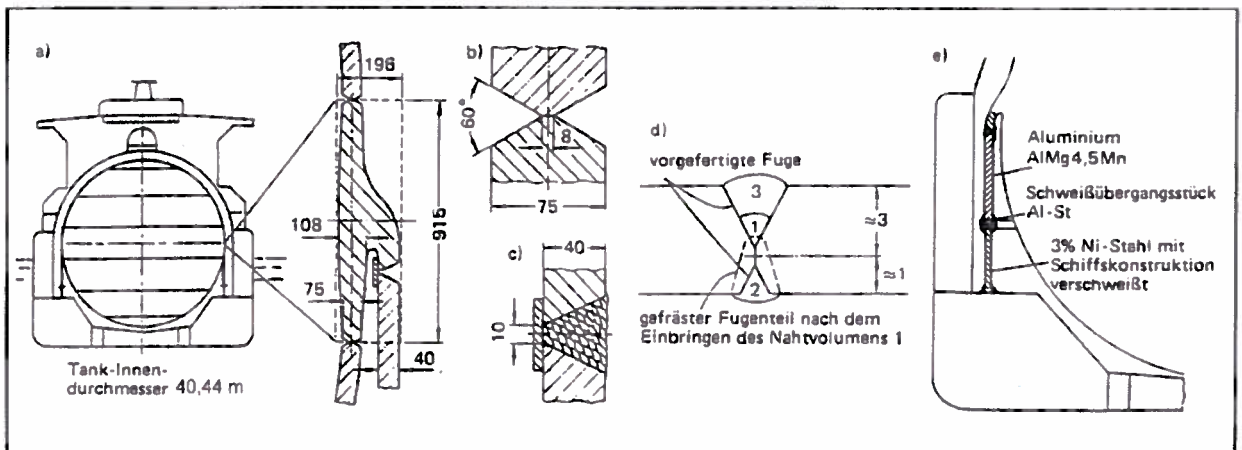


Bild 23: Montagerihenfolge beim Aufbau der Kugelsegmente  
Quelle: [23]

Ringspeicheranlage PETRA (DESY). Die vom Hersteller als Schweißlöten bezeichnete Verbindung Aluminium-Chromnickelstahl wird als WIG-Schweißen mit einem auf den Aluminiumwerkstoff abgestimmten Zusatz ausgeführt. Zur Vermeidung einer Bildung spröder intermetallischer Phasen an der Grenzfläche Chromnickelstahl-Aluminiumschmelze wird ersterer an der Fugestelle mit einer Diffusionsspererschicht versehen. Am besten geeignet ist dafür Silber (rund 15 µm dick), gegebenenfalls auf Nickel- und/oder Kupferzwischen-schichten. In [17] sind weitere Anwendungen dieses Verfahrens sowie die Herstellung reibgeschweißter Übergangsstücke beschrieben.

Bild 22: Schnitt durch einen LNG-Tanker mit Aluminium-Kugeltank und Schweißnahtdetails (Stützzylinder geschnitten). a) Bereich des Äquatorringes: die gestrichelte Linie deutet den Ausgangsquerschnitt an; b) Schweißnaht Äquatorring-Oberteil; c) Schweißnaht Äquatorring-Stützzylinder (skirt); d) Schweißnahtvorbereitung der Steignähte: nach Mehrlagenschweißen des Bereichs 1 wird der gestrichelte Bereich herausgefästr, der Nahtbereich 2 geschweißt und danach der Schweißbereich 3; e) Stützzylinder mit Schweißübergangsstück AlMg 4,5 Mn - 3%Ni-Stahl Quelle: [22]



## 2.4 Elektrotechnik, Elektromaschinenbau

Aluminium ist ein guter Leiter für elektrischen Strom, weniger anfällig gegen Preisschwankungen und preisgünstiger als Kupfer. Ein leitwertgleicher Aluminiumleiter hat nur 50 % der Masse eines Kupferleiters. Das sind im wesentlichen die Gründe dafür, daß heute über 90 % der Hochspannungsfreileitungen mit Aluminiumleitern ausgeführt sind. Bei diesen Freileitungen spielt die Schweißtechnik jedoch nur eine Rolle bei der Drahtfertigung. Bei der Verlegung dominieren, wie auch bei Kabelanschlüssen, Preß- und Klemmverbindungen. Anders ist es jedoch bei Stromschienen aus Aluminium, die bei großen Querschnitten - als Rohrstromschienen oder Generatorableitungen - durch Schweißen miteinander verbunden oder mit Anschlüssen versehen werden [18].



**Bild 24:** Geschweißte Aluminiumdruckluft- und Kraftstoffbehälter an einem Nutzfahrzeug  
Quelle: (24)

Für lösbare Anschlüsse an Stromschienen können walz- oder sprengplattierte Verbunde Al/Cu an den Kontaktflächen angeschweißt werden, um Probleme durch Änderung des Übergangswiderstands infolge Oxidation der Aluminiumkontaktfläche zu vermeiden. Geschweißte Übergänge von Aluminium- auf Kupferstromschienen sind unter Verwendung von Schweißübergangsstücken möglich.

## 3 Zusammenfassung

Unter Beschränkung auf wenige, ausgewählte Beispiele aus den Gebieten Tragwerke, Schienen-, Straßen- und Wasserfahrzeuge, Behälterbau und Elektrotechnik wurde eine Übersicht der Anwendungsmöglichkeiten geschweißter Aluminiumkonstruktionen gegeben und, wo erforderlich, durch Bilder erläutert. Es war im Rahmen dieser Übersicht nicht möglich, auf Schweißdetails einzugehen oder Beispiele für alle anwendbaren Schweißverfahren aufzuführen. Auch das große interessante Gebiet des Hart- und Weichlötens und die vielfältigen Möglichkeiten, durch Verklammern, Verhaken, Klemmen oder Ineinanderstecken von Strangpreßprofilen ganz auf Schweißen verzichten zu können, mußten unberücksichtigt bleiben.

## Schrifttum Teil 2

- [1] Aluminium-Taschenbuch: Aluminium-Verlag Düsseldorf, 1983/1996, 14./15. Auflage
- [2] Aluminium-Tragwerke: Aluminium-Verlag Düsseldorf 1972
- [3] DIN 4113, Teil 2; Entwurf Mai 1980.
- [4] Steinhardt, O.: Aluminium im konstruktiven Ingenieurbau. ALUMINIUM 47 (1971) 2, S. 131/139
- [5] Dambach aktuell 13 (1978). Sonderausgabe zur IFAT '78, S. 5/11
- [6] Rappenglück, W.: Die Forderung an Aluminium-Schienenfahrzeuge aus der Sicht des Verkehrsbetriebes. In: Berichtsband Symposium Aluminium-Fahrzeuge für den spurgebundenen Verkehr. Düsseldorf: Aluminium-Verlag 1974; S. 1/9.
- [7] David, W.: S-Bahn-Wagenkästen aus Aluminium in Voll-Integral-Bauweise. ALUMINIUM 55 (1979) 7, S. 452/456
- [8] Berichtsband Internationales Symposium Aluminium und Automobil. Düsseldorf: Aluminium-Verlag 1981
- [9] Technische Fließpreßteile. Bericht Nr. 29 der Aluminium-Zentrale, Düsseldorf
- [10] Berichtsband Colloquium „Aluminium and its Alloys in Welded Construction“. Paris: International Institute of Welding 1981
- [11] Westphal, E.: 44-m-Leichtmetall-Seenotkreuzer „John T. Essberger“. HANSA 113 (1976) 6, S. 459/65
- [12] Reker, F.-J.: Seetransport und Lagerung verflüssigten Erdgases. ALUMINIUM 53 (1977) 2, S. 120/26
- [13] Gromholt, A.: Fertigung und Montage großer kugelförmiger Tanks für den Schifftransport verflüssigter Erdgase. ALUMINIUM 53 (1977) 12, S. 741/45
- [14] HDW-Werkzeitung 1975, Nr. 4, 1976, Nr. 2, 3 u. 4
- [15] Ruge, J.; Wöslé, H.: Rückblick auf die Entwicklung von Schweiß- und Lötverfahren für Aluminium. Berichtsband zur Informationstagung „Schweißen von Aluminium“ der Aluminium-Zentrale Düsseldorf. Düsseldorf: Aluminium-Verlag 1972, S. 5/19
- [16] Berichtsband „Welding of Equipment for the Food and Drink Industry“. Dublin: Internationaler Verband für Schweißtechnik IIW/IIS 1978; S. 29/89
- [17] Hartwig, H.: Schweißübergangsstücke aus Aluminium und nichtrostendem Stahl. ALUMINIUM 57 (1981) 9, S. 615/618
- [18] Küster, W.: Stromschienen aus Aluminium. Druckschrift der VAW aluminium AG, Bonn, 1969 (vergriffen)
- [19] Dick, G.: Geschweißtes schwefelhexafluorid-isoliertes Rohrleitungssystem aus einer Aluminiumlegierung für die Energieübertragung. Schweißen u. Schneiden 29 (1977) 9, S. 368/371
- [20] Neumann, A.: Schweißtechnisches Handbuch für Konstrukteure. Teil 4. Geschweißte Aluminiumkonstruktionen. Düsseldorf: DVS-Verlag 1993
- [21] Aluminium-Schienenfahrzeuge. Darmstadt: Hestra-Verlag 1992
- [22] Koewius, A.; Gross, G.; Angehrn, G.: Aluminium-Konstruktionen des Nutzfahrzeugbaues. Düsseldorf: Aluminium-Verlag 1990
- [23] Aluminium im Nutzfahrzeug Tagungsband der Aluminium-Zentrale e.V., Neckarsulm 1995
- [24] Schweißen von Aluminium, VDI-Z 123 (1981), 18, S. S115/S139
- [25] Venier, F.: Aluminium für schnelle Schiffe. HANSA 133 (1996) 9, S. 166/171
- [26] LNG-Carrier „Mubaraz“, Kvaerner Masa-Yards. HANSA 133 (1996) 2, S. 20/22
- [27] Light materials for high-speed-craft. HANSA 133 (1996) 5, S. 39/42

- [28] Werkstoffe im Automobilbau. Sonderausgabe ATZ/MTZ 1996
- [29] Zusammenfassung Große Schweißtechnische Tagung 1996. Der Praktiker 48 (1996) 12, S. 539
- [30] Tagungsband Seminar „Werkstoffe im Automobilbau“. Euroforum 1996, Frankfurt
- [31] Informationsmappe Alcan zur Gemeinschaftsentwicklung Ford AIV
- [32] Koewius, A.: Der Leichtbau des Serienautomobils erreicht eine neue Dimension. Tl. I, II. ALUMINIUM 70 (1994) 1/2, S. 38/48, 3/4, S. 144/156
- [33] Leichtmetalle im Automobilbau. Sonderausgabe ATZ/MTZ 1995/1996



## Verzeichnis der Abbildungen Teil 2

- [1] Schweißen von Aluminium. VDI-Z 123 (1981) Nr. 18, S. 130
- [2] Schweißen von Aluminium. VDI-Z 123 (1981) Nr. 18, S. 131
- [3] Schweißen von Aluminium. VDI-Z 123 (1981) Nr. 18, S. 132
- [4] Mannesmann-Demag-Hüttentechnik, Duisburg  
System Mannesmann Demag  
Patent Nr. DE 4236158C1
- [5] Aluminium-Schienenfahrzeuge  
Hrsg v. Aluminium-Zentrale e.V.,  
Düsseldorf 1992, S. 89
- [6] Aluminium-Schienenfahrzeuge.  
Hrsg v. Aluminium-Zentrale e.V.,  
Düsseldorf 1992, S. 37
- [7] Aluminium-Schienenfahrzeuge.  
Hrsg v. Aluminium-Zentrale e.V.,  
Düsseldorf 1992, S. 43
- [8] Aluminium-Schienenfahrzeuge.  
Hrsg v. Aluminium-Zentrale e.V.,  
Düsseldorf 1992, S. 37
- [9] Koewius, A.: Der Leichtbau des Serien-  
automobils erreicht eine neue Dimension.  
ALUMINIUM (70) 1994, S. 15
- [10] Alcan Deutschland GmbH, Nürnberg
- [11] Alusuisse Technology & Management,  
Neuhausen, Schweiz
- [12] BMW AG, München
- [13] BMW AG, München
- [14] Carl Cloos Schweißtechnik, Herborn
- [15] Koewius, A.; Gross, G.; Angehrn, G.: Alumi-  
nium-Konstruktionen des Nutzfahrzeugbaues.  
Düsseldorf: Aluminium-Verlag 1990, S.295
- [16] Schweißen von Aluminium. VDI-Z 123 (1981)  
Nr. 18, S. 136
- [17] Koewius, A.; Gross, G.; Angehrn, G.: Alumi-  
nium-Konstruktionen des Nutzfahrzeugbaues.  
Düsseldorf: Aluminium-Verlag 1990
- [18] Koewius, A.; Gross, G.; Angehrn, G.: Alumi-  
nium-Konstruktionen des Nutzfahrzeugbaues.  
Düsseldorf: Aluminium-Verlag 1990
- [19] Kvaerner Masa-Yards, Turku, Finnland
- [20] HANSA (133) 1996, Nr.5
- [21] Kvaerner Masa-Yards, Turku, Finnland
- [22] Schweißen von Aluminium. VDI-Z 123 (1981)  
Nr. 18, S. 138
- [23] Kvaerner Masa-Yards, Turku, Finnland
- [24] SAG Salzburger Aluminium AG, Lend Österreich

---

Impressum

Autor: Frank Venier

Druck: breuerdruck, Düsseldorf

Gedruckt auf chlorfrei gebleichtem Papier

1000.12.97



**Aluminium-Zentrale e.V.**

Am Bonneshof 5

D-40474 Düsseldorf

Postfach 101262

D-40003 Düsseldorf

Telefon 0211/4796-~~0000~~ 0

Telefax 0211/4796-410

